

Freezers Bosch
GSD32

manual de instruções



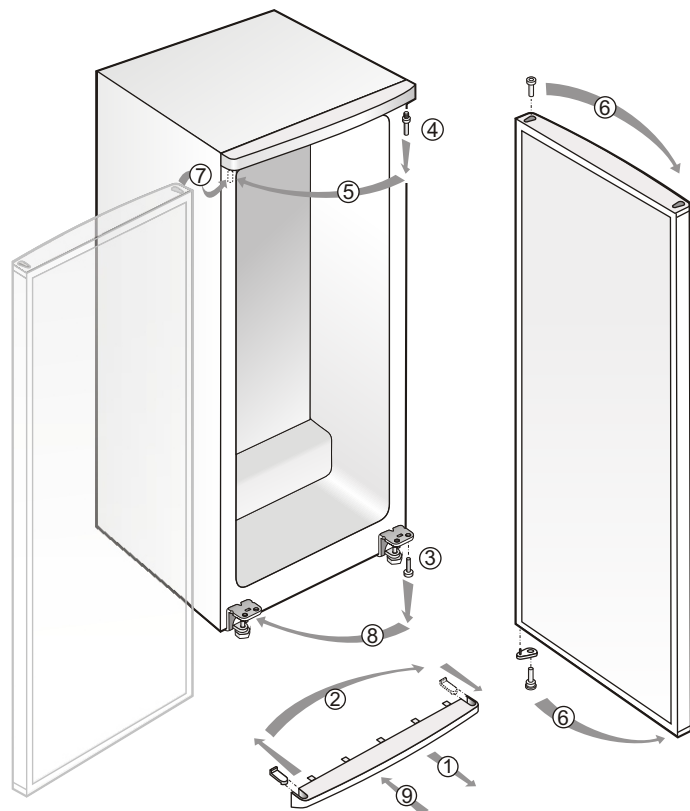
BOSCH

BSH Continental Eletrodomésticos Ltda.
Pq. Industrial BSH Continental s/n - Jd. São Camilo
13184 970 - Hortolândia - SP - Brasil
SAC (11) 2126.1950 (Grande São Paulo)
0800 704.5446 (outras localidades)
www.boscheletrodomesticos.com.br

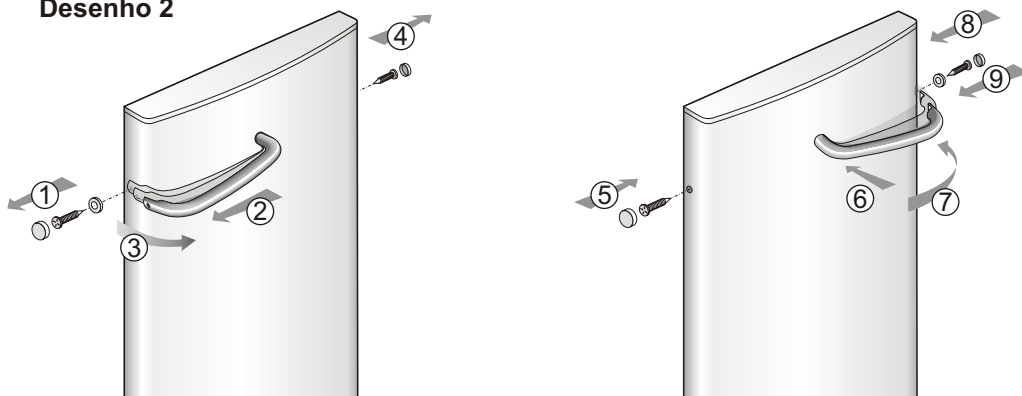
cód. 5210011551

Reversão de Porta

Desenho 1



Desenho 2



Sumário

1. Informações Úteis	Pág.4
2. Informações de Segurança	Pág.5
3. Instalação	Pág.7
• Embalagem.....	Pág.7
• Temperatura Ambiente.....	Pág.7
• Local de Instalação.....	Pág.7
• Ventilação.....	Pág.7
• Distanciadores Traseiros.....	Pág.7
• Porta Reversível.....	Pág.8
• Condições Elétricas.....	Pág.8
• Ligando o Produto.....	Pág.8
4. Conheça o Seu Freezer	Pág.9
• Painel de Controle.....	Pág.10
• Elemento de Refrigeração Integrado.....	Pág.11
• Tampa Basculante.....	Pág.11
• Gaveta do Freezer.....	Pág.11
• Batente com Aquecimento.....	Pág.11
5. Carregamento	Pág.11
6. Limpeza	Pág.12
• Limpeza Interna.....	Pág.12
• Limpeza Externa.....	Pág.12
7. Dicas e Precauções	Pág.13
• Dicas de Conservação de Energia.....	Pág.13
• Ruidos Normais de Operação.....	Pág.13
8. Problemas e Soluções	Pág.14
9. Especificações Técnicas	Pág.15
10. Certificado de Garantia	Pág.16
11. Reversão da Porta	Pág.17

Informações Úteis

Meio Ambiente

ABSH Continental desenvolve eletrodomésticos que unem estilo, inovação e ajudam a criar a consciência de um mundo melhor.

O estilo de vida desse século é melhorar a qualidade de vida preservando o planeta .

Nossos produtos preservam melhor os alimentos, a saúde e o meio ambiente, além de consumirem o mínimo de energia

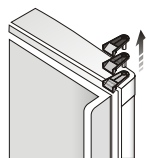
Isso é inovar com consciência .Isso é tecnologia para vida.

Calço da porta

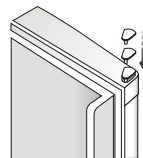
Seu produto está equipado com calço na porta para prevenir o esmagamento da gaxeta no transporte .

O calço deve ser retirado e substituído por uma tampa, que se encontra dentro do produto junto com o manual de instruções.

A) retire o calço



B) coloque a tampa

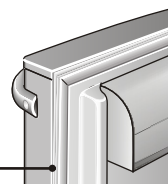


OBS.: Mantenha o produto na posição vertical durante 15 minutos antes de conectar o plugue na tomada

Gaxeta da Porta

Mantenha a gaxeta da porta sempre limpa , livre de líquidos que contenham açúcares como refrigerante , leite , suco , etc , prevenindo de problemas como:

Mal fechamento da porta •
Rompimento da gaxeta •



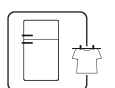
Limpe a gaxeta da porta periodicamente , usando um pano úmido. Para mais informações veja o capítulo Limpeza.



Evite a proximidade de fontes de calor e umidade



Em caso de ausência prolongada de energia, esvazie-o e retire o plugue da tomada



Não pendure roupas, panos ou outros objetos na parte traseira do produto



Ao desligar o produto, limpe-o e deixe a porta entreaberta



Não deixe a porta do produto aberta por muito tempo



Não coloque alimentos quentes no produto



Observe o tempo adequado de congelamento dos alimentos



Utilize sempre embalagens adequadas para alimentos congelados

Reversão de Porta

Neste capítulo você encontrará instruções de como fazer a reversão do sentido de abertura da porta do produto.

Siga as intruções corretamente sem pular nenhuma etapa .

Para fazer a reversão da porta você precisará das seguintes ferramentas:

Chave Philips - Chave de boca 10mm

Você também pode solicitar para que o Serviço Técnico Autorizado faça a reversão do sentido de abertura da porta , basta consultar a relação anexa

Obs.: Despesas decorrentes com reversão de porta serão de inteira responsabilidade do consumidor

Reversão da Porta (desenho 1)

- 1 - Retire o painel inferior do produto puxando-o pelas laterais
- 2 - Retire a capa plástica e reposicione-a no lado oposto
- 3 - Utilizando a chave de boca retire o pino fixador da porta do freezer na dobradiça inferior. (Retire a porta do freezer puxando-a pela parte inferior)
- 4 - Utilizando a chave de boca retire o pino fixador da porta na dobradiça superior.
- 5 - Coloque o pino fixador da porta no lado oposto
- 6 - Inverta o lado de fixação das peças plásticas nas partes superior e inferior da porta do freezer.
- 7 - Coloque a porta do freezer encaixando-a no pino da dobradiça superior
- 8 - Coloque o pino fixador da porta do freezer na dobradiça inferior
- 9 - Encaixe o painel inferior

Reversão do Puxador da Porta (desenho 2)

- 1 - Retire a tampa de acabamento, o parafuso e a arruela
- 2 - Puxe o puxador no sentido do furo até que ele se desencaixe
- 3 - Gire o puxador para frente até tirá-lo da porta
- 4 - Retire a tampa de acabamento e o parafuso
- 5 - Coloque a tampa de acabamento e o parafuso no lado oposto
- 6 - Encaixe o puxador no furo central da porta mantendo-o um pouco inclinado
- 7 - Abaixee a extremidade oposta do puxador até que a mesma assente na porta
- 8 - Empurre o puxador contra a porta no sentido do furo para encaixá-lo
- 9 - Coloque a arruela o parafuso e a tampa de acabamento no furo do puxador.

Obs.: As peças plásticas sobressalentes estão dentro do produto junto com o manual de instruções

Informações de Segurança

Antes de ligar o aparelho, por favor, leia as instruções de operação e instalação cuidadosamente. Elas contêm informações importantes de como instalar, usar e manter o produto

Conserve este Manual de Instruções, uma vez que ele poderá ser útil posteriormente

O fabricante não se responsabilizará por eventuais defeitos no produto, se não forem respeitadas as informações a seguir:

- Nunca utilize um aparelho a vapor para limpar o produto. O vapor pode entrar em contato com partes elétricas do aparelho e causar curto-circuito ou choques elétricos
- Nunca use aparelhos elétricos dentro do produto
- Não ligue um aparelho danificado. Na dúvida, contate o fornecedor ou o Serviço de Atendimento ao Consumidor
- A segurança elétrica do aparelho somente pode ser garantida com o fio-terra do aparelho e da residência corretamente instalados
- Para manutenção e limpeza do produto ou quando ocorrer algum defeito, desconecte-o da fonte de energia. Remova o plugue principal ou desligue o fusível. Não puxe o plugue pelo cabo. **Se o cordão de alimentação está danificado, ele deve ser substituído pelo fabricante ou agente autorizado ou pessoa qualificada a fim de evitar riscos.**
- Reparos devem ser feitos somente por técnicos qualificados do serviço autorizado. Reparos não autorizados podem expor o usuário a sérios riscos

- Nunca armazene produtos que contenham gases inflamáveis ou substâncias explosivas no aparelho
- Não armazene medicamentos ou produtos químicos que possam contaminar alimentos.
- Não danifique o aparelho com objetos pontiagudos ou cortantes. O gás de refrigeração pode causar danos aos olhos.
- Não se apóie nos painéis, gavetas ou portas
- Não permita que crianças brinquem com o aparelho. Elas jamais devem sentar-se nas gavetas ou pendurar-se nas portas.

“Ao finalizar a vida funcional do produto que contem gás ciclopentano na espuma isolante e eventualmente isobutano (R600 no circuito refrigerante) o consumidor deverá descartar o produto adequadamente. Para isto consulte a entidade ou órgão nacional encarregado do meio ambiente.



Se o seu produto possuir este símbolo no compressor, isto indica que o produto contém o gás refrigerante líquido isobutano (R600a), um gás natural que não é nocivo ao meio ambiente, mas é combustível. Ao transportar e/ou instalar o produto, deve-se ter o cuidado para não danificar nenhum componente do circuito de refrigeração. Em caso de dano, evitar chamas ou fontes de ignição e ventilar por alguns minutos o ambiente onde o produto está instalado

Importante: Não use dispositivos mecânicos ou outros meios artificiais para acelerar o processo de descongelamento, somente aqueles recomendados pelo fabricante

Especificações Técnicas

Modelo	GSD32
Tipo de degelo do Freezer	Manual.
Altura mínima (mm)	1700
Largura (mm)	595
Largura com porta aberta (mm)	1025
Profundidade com porta aberta (mm)	1180
Profundidade com porta fechada (mm)	700
Peso líquido (kg)	65
Potência da lâmpada (W)	15
Frequência (Hz)	60
Tensão (V)	127 ou 220
Capacidade líquida Total (l)	300
Classificação do Freezer	4 estrelas

Obs.:

Cálculo de volume conforme Norma ISO 5155

Problemas e Soluções

Problemas	Procedimentos (Verifique se:)
O freezer não liga	Há falta de energia. O plugue não está conectado. O fusível da residência está queimado ou o disjuntor está desligado. O interruptor LIGA/DESLIGA (Ⓢ) está desligado.
Refrigeração insuficiente	A temperatura no painel de controle está adequadamente ajustada. Há excesso de alimentos ou objetos obstruindo a circulação de ar. Existe excesso de sujeira no condensador. A porta não está fechando completamente ou há entrada de ar para o freezer. A tensão da tomada está fora da tolerância especificada para o produto Existe excesso de gelo no freezer
Ruídos anormais	O produto não está bem nivelado. Os acessórios não estão bem acomodados. O produto toca na parede ou em outros aparelhos.
Umidade interna	Obs: isto é normal em climas muito úmidos A porta não está bem vedada O produto não está bem nivelado
O compressor não desliga	A porta não está bem fechada. A porta está sendo aberta muitas vezes ou por períodos prolongados. A temperatura ambiente está muito alta e o aparelho está ajustado na posição máxima. Há excesso de sujeira no condensador
Odores no gabinete	Existem alimentos descobertos. Há alimentos estragados.
Alimentos muito secos	Os alimentos não estão bem embalados.

Instalação

Este manual contém as informações necessárias para que você possa instalar e utilizar corretamente o seu freezer.

Embalagem

Antes de conectar o plugue do seu freezer à tomada elétrica, remova todas as fitas e limpe o produto utilizando um pano com água morna e bicarbonato de sódio (uma colher de sopa para cada litro de água)

Temperatura Ambiente

O seu freezer pode ser operado nas seguintes temperaturas ambientes:

Categoria Climática T (Tropical)
Temperatura Ambiente até +43°C

Local de Instalação

O produto deve ser instalado num ambiente seco e bem ventilado, não exposto ao sol e distante de fontes de calor, como por exemplo: fogões, aquecedores, etc. Se a instalação próxima a fontes de calor for inevitável, observe as seguintes distâncias mínima:

- 10cm de um fogão convencional a gás ;
- 30cm de um fogão a lenha ou a carvão

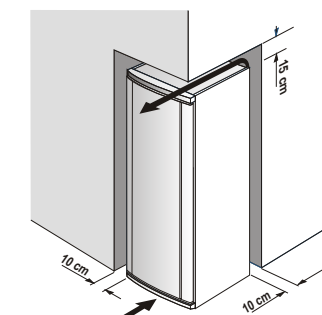
Se o aparelho for instalado próximo a outro refrigerador ou freezer, observe a distância mínima de 20 cm para evitar condensação.

Atenção:

Evite usar alvejante ou produtos a base de cloro para limpar o piso do local de instalação, pois o produto pode danificar o seu freezer

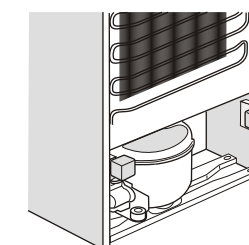
Ventilação

Não obstrua as passagens de ar superior, laterais e traseira. Respeite as distâncias mínimas



Distanciadores Traseiros

O seu produto está equipado com distanciadores traseiros para evitar que o freezer encoste na parede

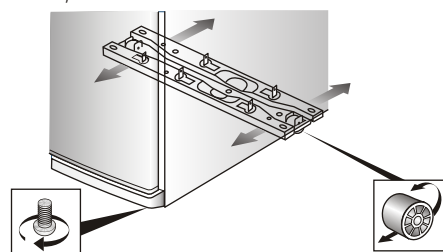


Instalação

Ajuste os dois pés niveladores já equipados com o seu freezer até que o aparelho fique firme no chão. Para isto basta girar os pés niveladores com a mão

Obs: O produto deve ficar ligeiramente inclinado para trás

Para seu maior conforto, o produto vem equipado com roletes deslizantes na parte traseira, facilitando o deslocamento



Atenção:

Utilize apenas os pés niveladores originais, que são fornecidos com o freezer. Peças não originais podem comprometer o funcionamento do produto

Porta Reversível

Você pode escolher o lado de abertura da porta de seu freezer. Para isto basta seguir as instruções de como fazer a reversão de porta que estão na última página do manual, ou se preferir ligue para o Serviço Técnico Autorizado (vide relação anexa)

Obs.: Despesas decorrentes com a reversão de porta serão de inteira responsabilidade do consumidor

Condições Elétricas

Certifique-se de que a tensão da sua residência coincide com a tensão do seu aparelho

Tensão (V)	Mínima (V)	Máxima (V)
127	103	135
220	198	242

O seu produto foi projetado para funcionar normalmente, dentro das variações das voltagens nominais conforme a tabela acima.

Obs.: O bom funcionamento do seu produto não pode ser garantido caso ocorram variações na rede elétrica maiores que as especificações da tabela acima. Para casos extremos de variações na rede elétrica, aconselha-se utilizar um estabilizador de tensão de no mínimo 500W

Use sempre uma tomada elétrica exclusiva, próxima ao local de instalação, para ligar o seu freezer.

A tomada deve estar ligada com um disjuntor ou fusível maior ou igual a 10A.

Para sua segurança, nunca use adaptadores para ligar vários aparelhos elétricos juntos em uma tomada (por ex.: tipo "T" ou benjamins) e não use extensões.

Ligando o Produto

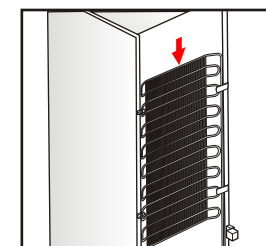
Conecte o plugue com a tomada e ligue o produto com o interruptor Liga/Desliga (Ⓢ) Antes de carregar o freezer com alimentos, deixe-o funcionar vazio por um período de 2 a 4 horas. Em seguida, ajuste a temperatura conforme sua preferência.

Dicas e Precauções

- Ao sair de férias por períodos curtos, deixe o seu aparelho regulado na temperatura normal de uso.
- Ao sair de férias por períodos superiores a um mês, retire todos os alimentos, limpe o freezer e deixe-o desligado com a porta entreaberta.
- Não permita que crianças brinquem com o produto ou com sua embalagem, evitando acidentes.
- Não coloque os dedos nas paredes do freezer ou no gelo recém-retirado do freezer pois podem causar queimaduras.
- Verifique se o ar pode circular livremente no condensador (parte traseira do produto) para cima, pois isto é importante para o bom desempenho do aparelho.
- Objetos pendurados no condensador ou obstruindo a passagem de ar aumentam o consumo de energia.

Dicas de Conservação de Energia

- Evite manter a porta aberta por muito tempo. É preferível que você abra e feche várias vezes para retirar ou repor alimentos.
- Não coloque alimentos quentes no freezer.
- Deixe sempre eles esfriarem fora do produto antes de colocá-los para conservar. Ajuste a temperatura de operação conforme sua necessidade.
- Não forre as prateleiras com toalhas pois isso prejudica a circulação de ar interna.



- Gelo é um isolante térmico. Excesso de gelo prejudica o bom desempenho do produto e aumenta o consumo de energia. Faça o descongelamento conforme descrito neste manual.
- Armazene alimentos em embalagens apropriadas, como por exemplo, sacos plásticos ou recipientes com tampas.
- Mantenha o condensador (parte traseira do produto) sempre limpo e desobstruído, não colocando peças de roupa para secar.
- Verifique periodicamente se a porta está fechando completamente e se não há entrada de ar para o freezer.
- Procure instalar o produto num ambiente fresco, seco e bem ventilado. Não deixe exposto ao sol nem próximo a fontes de calor, como por exemplo: fogões, aquecedores, etc.

Ruídos Normais de Operação

- Um som de "zumbido" pode ser ouvido toda vez que se fecha a porta ou quando o compressor (motor) está operando. Pode ficar mais alto quando o motor está ligando.
- Sons de "borbulho" e "escoamento" são causados pelo gás refrigerante quando este flui pelos tubos.
- Um som de "click" é ouvido quando o termostato liga e desliga o compressor.

Limpeza

Limpeza Interna

O descongelamento do compartimento freezer deve ser feito sempre que o gelo ultrapassar 1 cm de espessura ou pelo menos uma vez por ano. O descongelamento deve ser feito preferencialmente quando houver poucos alimentos no freezer.

Para fazer o descongelamento do freezer:

- Desligue a tecla Liga/Desliga (⓪) e retire o plugue da tomada.
- Retire os alimentos do interior do freezer;
- Remova todos os acessórios internos;
- Para diminuir o tempo de descongelamento deixe a porta do freezer aberta;
- Limpe o compartimento interno e os acessórios com um pano umedecido em solução de bicarbonato de sódio e água morna (1 colher de sopa para cada litro d'água)
- Enxugue-os cuidadosamente
- Não lave os acessórios na máquina de lavar louças.
- Recoloque os acessórios internos, coloque o plugue na tomada
- Antes de carregar o freezer com alimentos, deixe-o funcionar vazio por um período de 1 hora na posição máxima do termostato
- Em seguida regule o termostato na posição mais adequada.

Atenção:

- Não utilize objetos metálicos ou pontiagudos para raspar o gelo. Eles podem danificar seu freezer,
- Não use água fervendo ou aquecedores elétricos para acelerar o descongelamento.

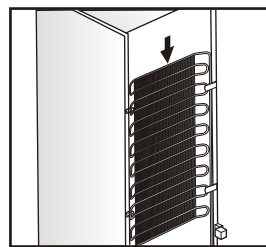
Limpeza Externa

- Desligue a tecla Liga/Desliga (⓪) e retire o plugue da tomada.
- Utilize um pano úmido com água e sabão neutro para a limpeza.
- Enxugue cuidadosamente.
- Limpe o condensador (parte traseira do produto) a cada 6 meses, usando aspirador de pó ou espanador. Veja figura .

Importante:

Tanto para a limpeza interna como para a externa, nunca utilize produtos químicos como álcool puro, alvejantes, solventes, desinfetantes, querosene, gasolina, vinagres puros, óleos ácidos, abrasivos e produtos contendo amoníaco.

A limpeza também é recomendável antes de ligar o aparelho, para eliminar odores característicos do processo produtivo.

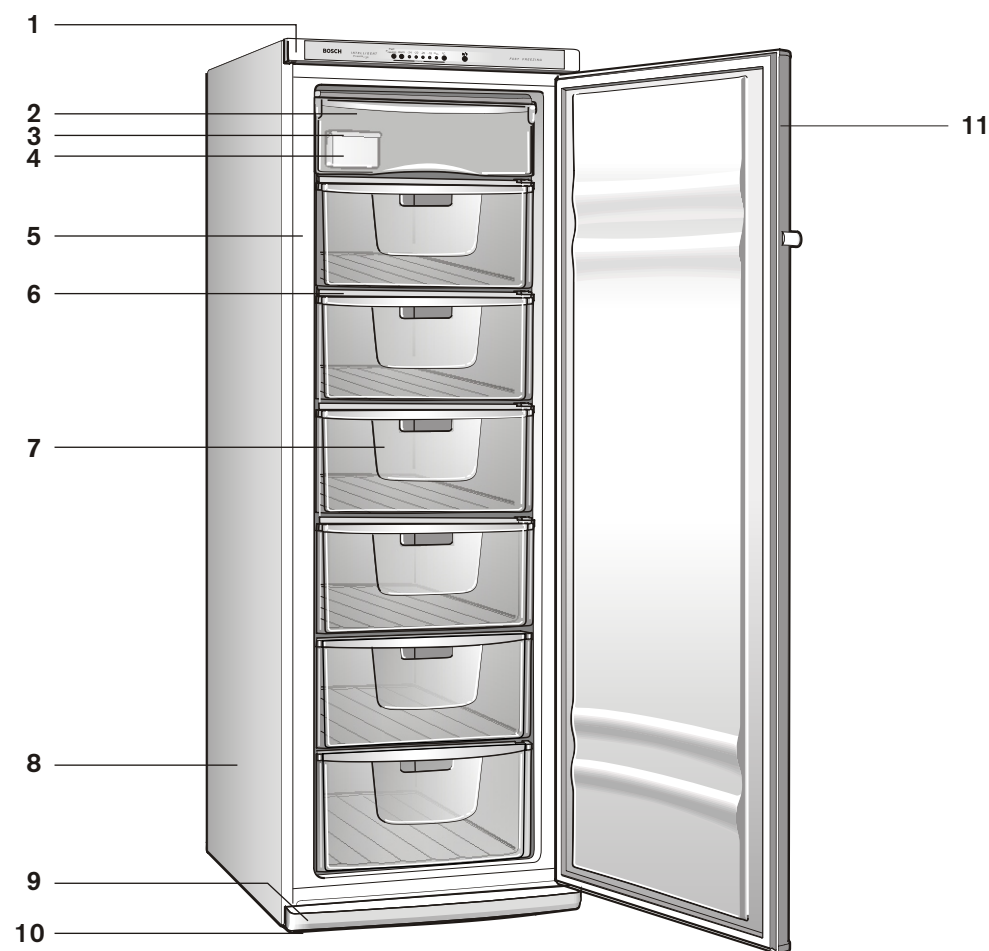


Conheça o Seu Freezer

Características

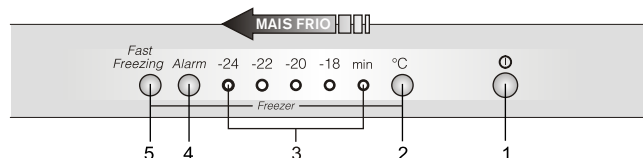
- 1 Painel de Controle
- 2 Tampa Basculante
- 3 Forma para Gelo
- 4 Container para Cubos de Gelo
- 5 Batente com Aquecimento
- 6 Elemento de Refrigeração Integrado

- 7 Gavetas do Freezer
- 8 Conjunto Gabinete
- 9 Painel Inferior
- 10 Pés Niveladores
- 11 Porta Reversível do Freezer



Obs: Figura ilustrativa do modelo GSD32

Conheça o Seu Freezer



Painel de Controle

1. Tecla LIGA/DESLIGA (1)

Ao ser pressionada, liga e desliga o produto. Toda vez que o produto é ligado, automaticamente a última temperatura de uso que foi selecionada é mantida.

2. Tecla de Regulagem da temperatura do Compartimento Freezer.

Para regular a temperatura pressione a tecla, até que fique acesa a lâmpada correspondente a temperatura desejada.

3. Lâmpadas da Temperatura do Compartimento Freezer.

Os valores indicados acima das lâmpadas correspondem às temperaturas medidas em °C. A lâmpada acesa indica a temperatura regulada.

Obs.: É normal a lâmpada piscar por algum tempo. Assim que o compartimento freezer atingir a temperatura adequada de funcionamento a lâmpada para de piscar.

4. Função Alarme

A lâmpada da função alarme pode acender quando:

- liga-se o aparelho;
- coloca-se grande quantidade de alimentos;
- se mantém a porta muito tempo aberta.

A lâmpada apaga-se, logo que o compartimento freezer atingir a sua temperatura normal de funcionamento

Obs.: Se a lâmpada da função alarme manter-se acesa sem que ocorra uma das situações acima descritas, entre em contato com o Serviço Técnico Autorizado.

Importante: O alarme sonoro somente é desligado após o acionamento da tecla Alarme no painel de controle.

5. Função Fast Freezing (Congelamento Rápido)

Esta tecla serve para ligar e desligar o Fast Freezing. A sua ativação é indicada pelo acendimento da lâmpada no centro do botão.

O Fast Freezing serve para o congelamento de grande quantidade de alimentos frescos e, dependendo dessa quantidade, deve ser acionado 24 horas antes. Depois de acionado o sistema Fast Freezing, é atingida uma temperatura muito baixa no compartimento freezer. O Fast Freezing desliga-se automaticamente, 50 horas após a sua ativação.

Obs.: se a temperatura do seu produto não estiver de acordo com sua expectativa, verifique as observações do manual e ajuste-a no painel de controle, antes de chamar o Call Center.

Conheça o Seu Freezer

Elemento de Refrigeração Integrado

O elemento de refrigeração está distribuído em forma de divisórias, formando múltiplos compartimentos, e é de fácil limpeza. Este conjunto é resfriado para transferir o calor dos alimentos para fora do produto e também serve como prateleiras nos compartimentos onde não tem gavetas. Durante o descongelamento a camada de gelo derrete, a água escoar para as gavetas e também para o fundo de freezer (item 6).

Cuidados: Não utilize objetos pontiagudos ou cortantes para a limpeza, pois podem danificar o produto.

Atenção: Nunca forre as prateleiras com toalhas etc, pois isto prejudica a circulação do ar.

Tampa Basculante (item 2)

O compartimento superior interno é protegido por uma tampa basculante que serve para evitar a saída de ar frio e impedir a entrada de ar quente para dentro do seu freezer.

Gaveta Freezer (item 7)

Os compartimentos inferiores internos são providos de gavetas deslizantes para melhor acomodação dos alimentos, facilitam o manuseio, evitam a saída de ar frio e impedem a entrada de ar quente para dentro do seu freezer.

Batente com Aquecimento (item 5)

O batente do compartimento freezer é aquecido para evitar a condensação de água na parte externa do produto. A temperatura do batente varia em função do calor retirado de dentro do produto.

Carregamento

- Coloque os alimentos em embalagens apropriadas para o congelamento.
- Utilize sempre alimentos frescos e em bom estado.
- Ao colocar alimentos mornos para congelar, evite encostá-los nos alimentos já congelados.
- Não guarde frascos, garrafas ou latas com líquidos no freezer, pois podem estourar.
- Não recongele um alimento já congelado.
- Evite manter a porta do freezer aberta por muito tempo, para que não haja saída de ar frio. É preferível que você abra e feche a porta várias vezes.

Alimentos não apropriados para o congelamento:

- Ovos com casca
- Maionese
- Creme de Leite
- Legumes e verduras cruas
- Cebolas
- Garrafas com líquidos
- Latas

Em caso de falta de energia elétrica, procure não abrir a porta, e não recongele alimentos que tenham sido descongelados.