

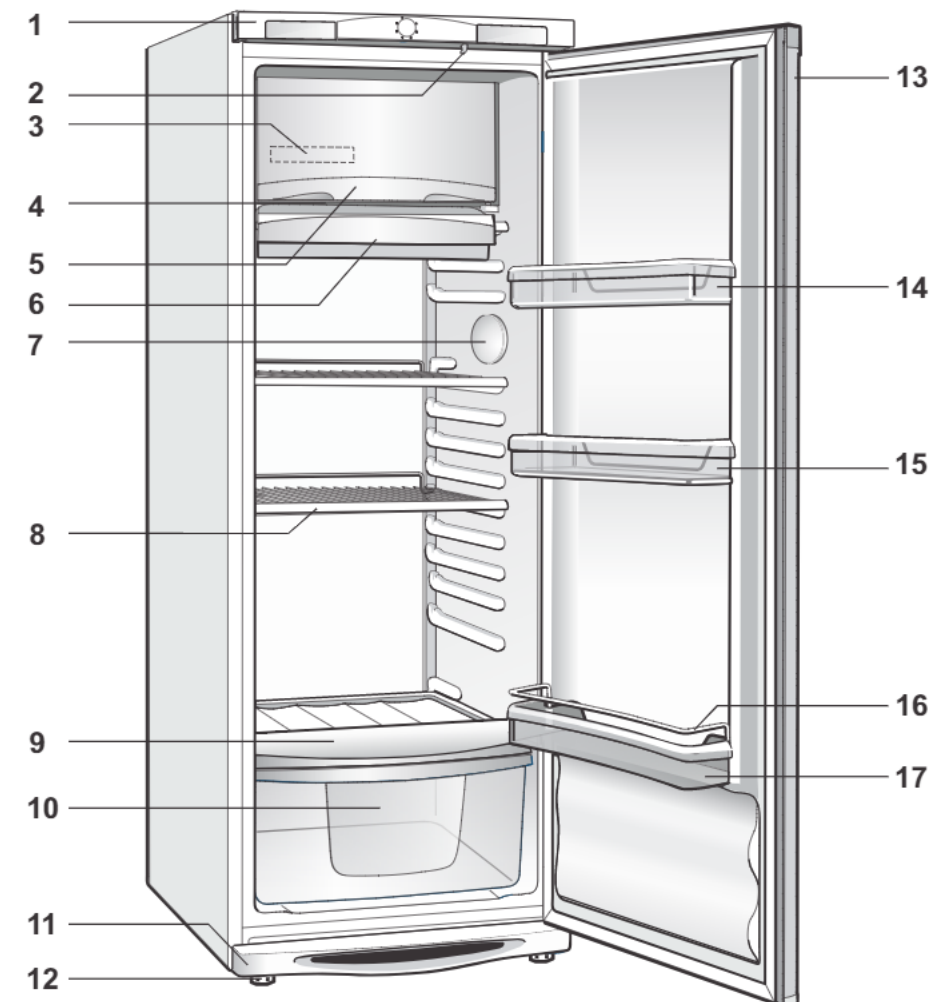
ARTWORK IS CORRECT IN SIZE ONLY WHEN SCALE DIM. MEASURES AS INDICATED 10,00"

SUPPLIER IS RESPONSIBLE FOR THE ALIGNMENT OF GRAPHICS TO THE PART

4. Conheça seu Refrigerador

Características

- 1 Painel de Controle com Termostato
- 2 Interruptor da Lâmpada
- 3 Forma para gelo
- 4 Elemento de Refrigeração (Evaporador/Condensador)
- 5 Porta do Congelador/Evaporador
- 6 Gaveta para Degelo e Resfriamento
- 7 Luminária
- 8 Prateleiras do Refrigerador
- 9 Tampa da Gaveta de Legumes
- 10 Gaveta de Legumes
- 11 Painel Inferior
- 12 Pés Niveladores
- 13 Porta Reversível do Refrigerador
- 14 Módulo da Porta com Porta-Ovos Removível
- 15 Módulo para Conservas e Diversos
- 16 Protetor de Garrafas
- 17 Módulo para Garrafas



4. Conheça seu Refrigerador

4.1. Termostato

O seu produto possui um termostato integrado ao painel frontal. O termostato controla a temperatura interna do produto e o descongelamento semi-automático do compartimento congelador/evaporador.

4.2. Regulagem de Temperatura

Regule a temperatura através do termostato de acordo com a sua preferência. Um número crescente na escala do termostato resulta em temperaturas mais frias.

Posição 1 Frio Mínimo

Posição 7 Frio Máximo

Atenção: A posição entre os números 0 e 1 não deve ser utilizada. Para desligar seu aparelho, retire o plug da tomada.

Visitas solicitadas para a regulagem de temperatura do produto (dentro ou fora do período de garantia) serão cobradas do cliente pelo Serviço Técnico Autorizado.

A temperatura ambiente no local de instalação e o número de vezes que a porta é aberta influenciam a temperatura interna do seu produto. Procure ajustar o termostato a cada situação, assim você não desperdiça energia.

4.3. Luminária

Troca de Lâmpada

- Retire o plugue da tomada.
- Remova a capa plástica girando-a para a esquerda.
- Substitua a lâmpada por outra equivalente (15W) e com a mesma voltagem do seu produto.
- Recoloque a capa plástica girando-a para a direita.

4.4. Elemento de Refrigeração Integrado

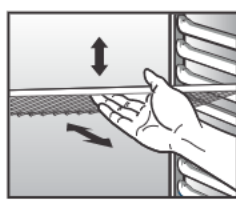
O elemento de refrigeração (evaporador /condensador) é um compartimento que conserva a temperatura de até -12°C e serve para transferir o calor dos alimentos para fora do produto. É normal a formação de gelo nesta área. Utilize o sistema de degelo semi-automático. (Ver capítulo 6, Descongelamento Semi-Automático)

Cuidados: Não utilize objetos pontiagudos ou cortantes para a limpeza pois podem danificar o produto.

4.5. Ajuste das Prateleiras

Existem vários níveis de ajuste para as prateleiras do refrigerador. Faça o ajuste conforme a sua necessidade.

- Levante a parte traseira da prateleira e puxe-a para frente.



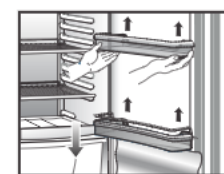
- Para colocá-la de forma inclinada, posicione a parte frontal em um nível superior do trilho.

Atenção: Nunca force as grades da prateleira com toalhas etc., pois isto prejudica a circulação do ar.

4.6. Ajuste das Prateleiras da Porta

Existem vários níveis de ajuste para as prateleiras da porta do refrigerador. Faça o ajuste conforme sua necessidade.

- Para removê-las, segure firmemente nas laterais e puxe-as para cima.
- Para reposicioná-las, inverta a operação, empurrando-as para baixo.
- Para ajustar o protetor de garrafas, segure firmemente pelas laterais, puxe-o para cima e reposicione-o nos orifícios em que se ajuste melhor.



4.7. Conjunto Gaveta para legumes

Para remover o conjunto, primeiro retire totalmente a gaveta, e depois a tampa.

Atenção: O seu produto contém a Etiqueta Nacional de Consumo de Energia (ENCE) indicando as faixas de consumo de energia. Você poderá removê-la.

5. Carregamento

- Procure colocar os alimentos embalados ou cobertos para a conservação do aroma, da cor e da umidade.
- Deixe espaço entre os alimentos para circulação de ar frio.
- Evite manter a porta aberta por muito tempo, para que não haja saída de ar de dentro do refrigerador. É preferível que você abra e feche a porta várias vezes.

- Para melhor conservação de verduras e legumes, coloque-os em sacos plásticos e armazene-os dentro da gaveta de legumes.
- Deixe alimentos quentes esfriarem antes de colocá-los no refrigerador.
- A gaveta de degelo e resfriamento coleta a água proveniente do degelo e também pode ser utilizada para resfriar mais rapidamente latas de refrigerantes ou cervejas.

6. Descongelamento Manual

- O acúmulo de gelo no congelador afeta o desempenho de seu produto, devido a isto é necessário efetuar o degelo de tempos em tempos.

- A quantidade de gelo formada no congelador depende das condições climáticas (umidade) e frequência de abertura de portas.

- É aconselhável fazer o degelo sempre que a camada de gelo formada atingir 1 cm de espessura, para isto:

- Retire o plugue do produto da tomada; Tire todos os alimentos e os guarde em um compartimento térmico;

- Após o degelo, a camada de gelo do congelador/evaporador derrete e a água proveniente do descongelamento é retida na bandeja de degelo.

- Você pode optar pelo escoamento da água através do dreno da bandeja de degelo.

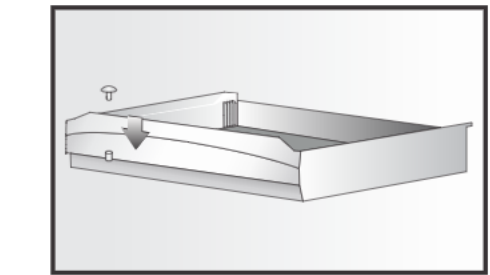
- Caso sua opção seja esta, retire a tampa do dreno localizada na bandeja

de degelo, coloque um recipiente na primeira prateleira do refrigerador, localizada abaixo da bandeja de degelo.

Após o degelo, recoloca os alimentos nos compartimentos congelador e refrigerador.

- Insira novamente o plugue na tomada

Atenção: Nunca utilize objetos cortantes ou pontiagudos para remover o excesso de gelo, pois assim poderá danificar seu produto.



7. Limpeza

7.1. Limpeza Interna

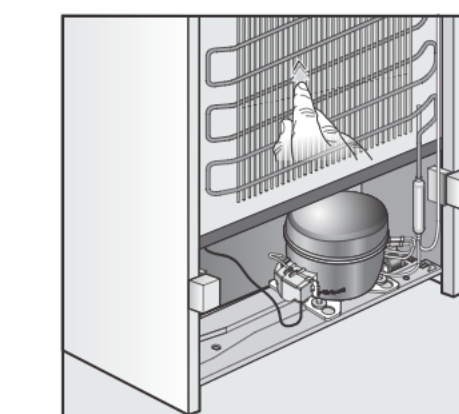
- Retire o plugue da tomada.
- Retire os alimentos do refrigerador / congelador, começando pelos da porta e coloque-os em caixas de isopor ou papelão.
- Remova todos os acessórios internos.
- Limpe o compartimento interno e os acessórios com um pano umedecido em solução de bicarbonato de sódio e água morna (1 colher de sopa para cada litro d'água).
- Enxugue-os cuidadosamente.
- Não lave os acessórios na máquina de lavar louças.
- Recoloque os acessórios internos, coloque o plugue na tomada.
- Antes de carregar o refrigerador com alimentos, deixe-o funcionar vazio por um período de 2 a 4 horas.
- Recoloque os alimentos, deixando-os da porta por último.
- Após o carregamento, regule o termostato na posição mais adequada. Siga as orientações para Regulagem de Temperatura no capítulo "Conheça o Seu Refrigerador".

7.2. Limpeza Externa

- Desligue o plugue da tomada; Utilize um pano úmido com água e sabão neutro para a limpeza.
- Enxugue cuidadosamente.
- Limpe o condensador (parte traseira do produto) a cada 6 meses, usando aspirador de pó ou espanador. Veja a figura ao lado acima.

Importante:

- Tanto para a limpeza interna como para a externa, nunca utilize produtos químicos como álcool puro, alvejantes, solventes, desinfetantes, querosene, gasolina, vinagres puros, óleos, ácidos, abrasivos e produtos contendo amoníaco.
- A limpeza também é recomendável antes de ligar o aparelho, para eliminar odores característicos do processo produtivo.



8. Dicas e Precauções

- Ao sair de férias por períodos curtos, deixe o seu aparelho regulado na temperatura normal de uso. Retire apenas os alimentos perecíveis, pois sempre pode haver falta de energia prolongada.
- Ao sair de férias por períodos superiores a um mês, retire todos os alimentos, limpe o refrigerador e deixe-o desligado com a porta entreaberta.
- Não permita que crianças brinquem com o produto ou com sua embalagem, evitando acidentes.
- Verifique se o ar pode circular livremente no condensador (parte traseira do produto) para cima, pois isto é importante para o bom desempenho do aparelho.
- Objetos pendurados no condensador ou obstruindo a passagem de ar aumentam o consumo de energia.

8.1. Dicas de Conservação de Energia

- Evite manter a porta aberta por muito tempo. É preferível que você abra e feche várias vezes para retirar ou repor alimentos.
- Não coloque alimentos quentes no refrigerador. Deixe sempre eles esfriarem fora do produto antes de colocá-los para conservar.
- Ajuste a temperatura de operação conforme sua necessidade.
- Não force as prateleiras com toalhas pois isso prejudica a circulação interna de ar.

- Armazene alimentos em embalagens apropriadas, como por exemplo, sacos plásticos ou recipientes com tampas.
- Mantenha o condensador (parte traseira do produto) sempre limpo e desobstruído, não colocando peças de roupa para secar.
- Verifique periodicamente se a porta está fechando completamente e se não há entrada de ar para o refrigerador.
- Procure instalar o produto num ambiente fresco, seco e bem ventilado.
- Não deixe-o exposto ao sol nem próximo a fontes de calor, como por exemplo: fogões, aquecedores, etc

8.2. Ruídos Normais de Operação

- Um som de "zumbido" pode ser ouvido toda vez que se fecha a porta ou quando o compressor (motor) está operando.
- Pode ficar mais alto quando o motor está ligando.
- Sons de "borbulho" e "escoamento" são causados pelo gás refrigerante quando este flui pelos tubos
- Um som de "click" é ouvido quando o termostato liga e desliga o compressor.

9. Problemas e soluções

Problemas	Procedimentos (Verifique se:)
O refrigerador não liga	Há falta de energia. O plugue não está conectado. O fusível da residência está queimado ou o disjuntor está desligado.
Refrigeração insuficiente	A temperatura no painel de controle está adequadamente ajustada. Há excesso de alimentos ou objetos obstruindo a circulação de ar. Existe excesso de sujeira no condensador. As portas não estão fechando completamente ou há entrada de ar para o freezer ou refrigerador. A tensão da tomada está fora da tolerância especificada para o produto.
Ruídos anormais	O produto não está bem nivelado. Os acessórios não estão bem acomodados. O produto toca na parede ou em outros aparelhos.
Umidade interna	Obs.: isto é normal em climas muito úmidos A porta não está bem vedada O produto não está bem nivelado
Lâmpada não acende	A lâmpada está queimada. O interruptor está travado.
O compressor não desliga	As portas não estão bem fechadas. As portas estão sendo abertas muitas vezes ou por períodos prolongados. A temperatura ambiente está muito alta e o aparelho está ajustado na posição máxima. Há excesso de sujeira no condensador
Odores no gabinete	Existem alimentos descobertos. Há alimentos estragados.
Alimentos muito secos	Os alimentos não estão bem embalados.

10. Especificações Técnicas

Modelo	RUCT270
Tipo de degelo do compartimento	Manual
Altura mínima (mm)	1400
Largura (mm)	545
Largura com porta aberta (mm)	1060
Profundidade com porta aberta (mm)	1116
Profundidade com porta fechada (mm)	620
Peso líquido (kg)	46
Potência da lâmpada (W)	15
Frequência (Hz)	60
Tensão (V)	127 ou 220
Capacidade líquida Total (l)	252

Obs.: Cálculo de volume conforme Norma ISO7317

11. Reversão da Porta

Neste capítulo você encontrará instruções de como fazer a reversão do sentido de abertura da porta do produto.

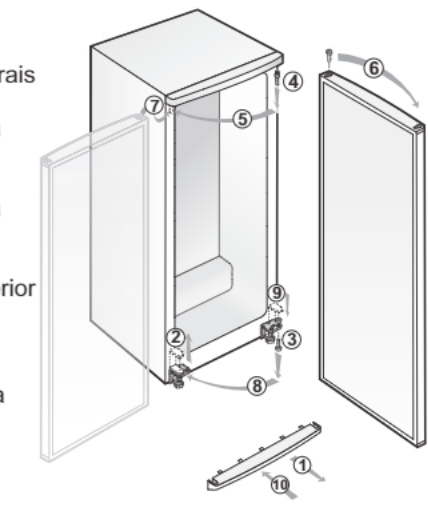
Siga as instruções corretamente sem pular nenhuma etapa. Para fazer a reversão da porta você precisará das seguintes ferramentas: Chave de boca 10mm

Você também pode solicitar para que o Serviço Técnico Autorizado faça a reversão do sentido de abertura da porta, basta consultar a relação anexa

Obs.: Despesas decorrentes com reversão de porta serão de inteira responsabilidade do consumidor

11.1. Reversão da Porta

- 1- Retire o painel inferior do produto puxando-o pelas laterais
- 2- Retire a capa plástica
- 3- Utilizando a chave de boca retire o pino fixador da porta Do refrigerador na dobradiça inferior. (Retire a porta do refrigerador puxando-a pela parte inferior)
- 4- Utilizando a chave de boca retire o pino fixador da porta na dobradiça superior.
- 5- Coloque o pino fixador da porta no lado oposto
- 6- Inverta o lado de fixação da peça plástica na parte superior da porta do refrigerador.
- 7- Coloque a porta do refrigerador encaixando-a no pino da dobradiça superior
- 8- Coloque o pino fixador da porta e a bucha na dobradiça inferior oposta
- 9- Encaixe a tampa plástica na dobradiça oposta
- 10- Encaixe o painel inferior



12. Certificado de Garantia

Válido somente para o território Brasileiro e quando acompanhado do comprovante de aquisição do produto. A Mabe Brasil Eletrodomésticos S/A - Em Recuperação Judicial nesta e na melhor forma de direito, certifica ao Consumidor estar entregando um produto para uso doméstico em perfeitas condições e adequado aos fins a que se destina. Todo e qualquer defeito de fabricação poderá ser reclamado dentro do prazo de 90 (noventa) dias da data de entrega do produto, nos termos da Lei nº 8.078, de 11 de setembro de 1990. A confiança que tem na qualidade de seus produtos permite à Mabe Brasil Eletrodomésticos S/A - Em Recuperação Judicial conceder, ainda, e concomitantemente à garantia legal de adequação do produto aos fins a que se destina, uma cobertura adicional sobre seus componentes, pelo prazo de 1 (um) ano, igualmente contado a partir da data de entrega do produto, a ser comprovada pelo Consumidor, ou, não existindo essa comprovação, a partir da data de emissão da Nota Fiscal / Comprovante de Aquisição. No entanto, não estão abrangidas por essa cobertura adicional de 1 (um) ano, mas tão-somente pela garantia legal de 90 (noventa) dias, a reposição dos plásticos e das lâmpadas, além das despesas com o transporte do produto, caso seja necessária sua remoção para reparo no Serviço Técnico Autorizado.

Resultarão nula a garantia e sem efeito a cobertura concedida, se o produto:

- Sofreu dano provocado por acidente, agente da natureza, uso indevido ou maus-tratos;
- Foi instalado em rede elétrica imprópria, ou mesmo em desacordo com quaisquer das instruções de instalação descritas no Manual;
- Não tiver sido operado em condições normais (de acordo com o Manual de Instruções);
- Não foi utilizado para os fins a que se destina (uso doméstico).

Atenção: Durante o período em que é garantido ao Consumidor o direito de reclamar de qualquer defeito de fabricação (90 dias), não serão cobradas taxas de visita no atendimento domiciliar em locais onde não exista Serviço Técnico Autorizado (conforme instruções constantes neste Manual) ou que estejam fora do perímetro urbano.

• É necessário que no local de instalação haja uma tomada de força exclusiva para o produto.

- Caso seja necessária a utilização de materiais que não acompanham o produto, bem como a instalação e a mão-de-obra específica para a preparação do local de instalação, as despesas decorrentes serão de inteira responsabilidade do consumidor (ver detalhes no Manual de Instruções)
- O Serviço Técnico Autorizado poderá prestar esses serviços, mediante a aprovação de um orçamento prévio pelo Consumidor.
- A etiqueta de identificação do produto somente poderá ser retirada pelo profissional do Serviço Técnico Autorizado.
- A Mabe Brasil Eletrodomésticos S/A - em Recuperação Judicial reserva-se o direito de alterar o produto, sem prévio aviso.

Recomendações:

- Leia o Manual de Instruções antes de instalar, operar o produto e sempre que tiver dúvida.
- Caso o produto apresente defeito, procure imediatamente o Serviço Técnico Autorizado ou ligue para o Serviço de Atendimento ao Consumidor.
- Não permita que pessoas não autorizadas efetuem reparos, evitando a perda da garantia, como também assegurando que o produto se mantenha em perfeitas condições de uso Garanta sua satisfação e conforto.
- Mantenha a Nota Fiscal/Comprovante de Aquisição do produto sempre junto com o Manual de Instruções.

Obs.: O conjunto gabinete do produto, não é uma peça de reposição.

Importante:
A Mabe Brasil Eletrodomésticos S/A - Em Recuperação Judicial tem mais de 300 Postos de Serviços Técnicos Autorizados em todo o Brasil. Caso necessário, contate um deles. Consulte a listagem anexa.
A Garantia Especial não cobre:
Despesas de deslocamento de Serviço Autorizado quando e se o produto estiver instalado fora do município sede do Serviço Autorizado Mabe.

SAC
3003-9030 - São Paulo e Grande São Paulo
0800 702 0053 - Demais regiões
Segunda a Sexta: 8h às 17h
Sábado das 8h às 12h
www.continental.com.br