



# Esmaltec

ELETRODOMÉSTICOS



3



## GUIA DO USUÁRIO

[www.esmaltec.com.br](http://www.esmaltec.com.br)



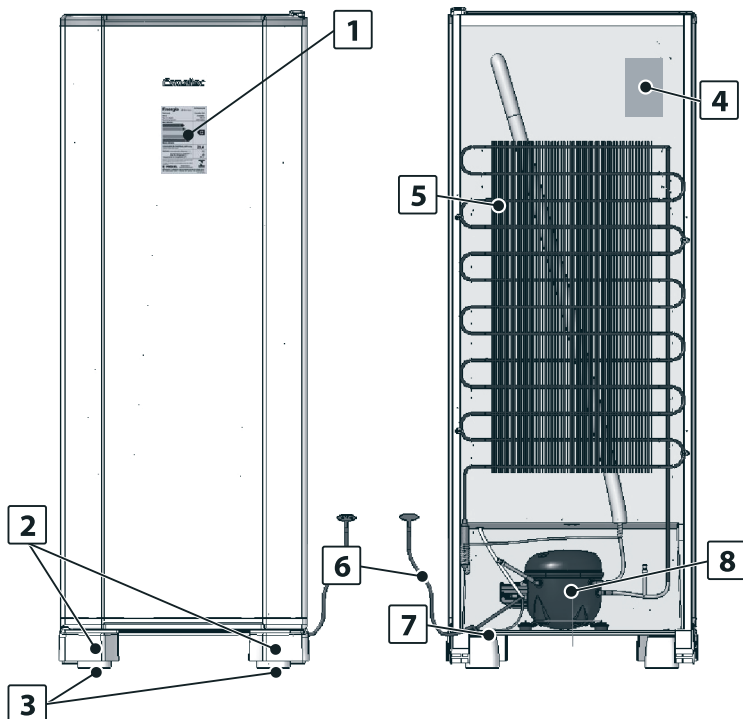
**Linha de Interesse Geral do Consumidor**  
Ligação gratuita de qualquer ponto do país  
**0800 275 1414**

Refrigeradores  
ROC31 | ROC35



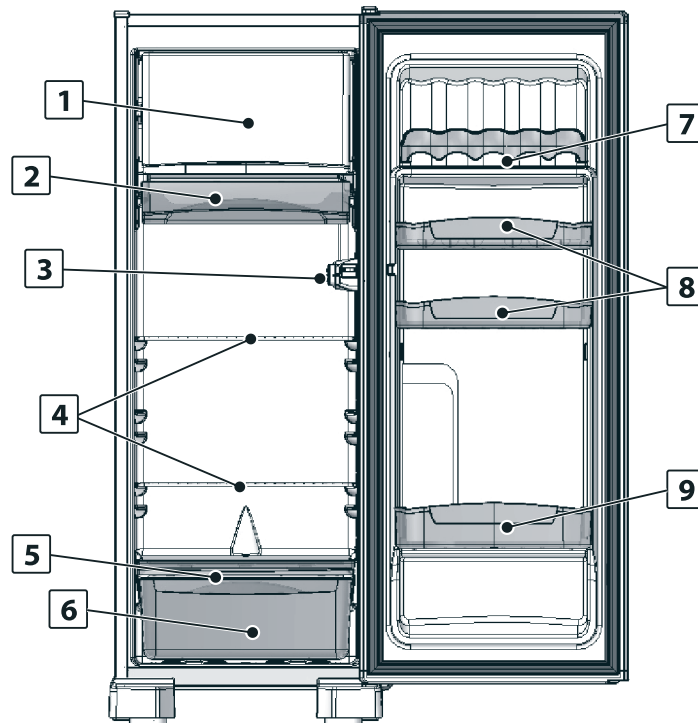
# Conheça seu Refrigerador - ROC31

## Parte Externa



- 1 - Etiqueta Consumo de Energia
- 2 - Cobertura dos pés
- 3 - Pés Niveladores
- 4 - Etiqueta de Dados Técnicos
- 5 - Condensador
- 6 - Cabo de Força
- 7 - Fio Terra (verde e amarelo)
- 8 - Compressor

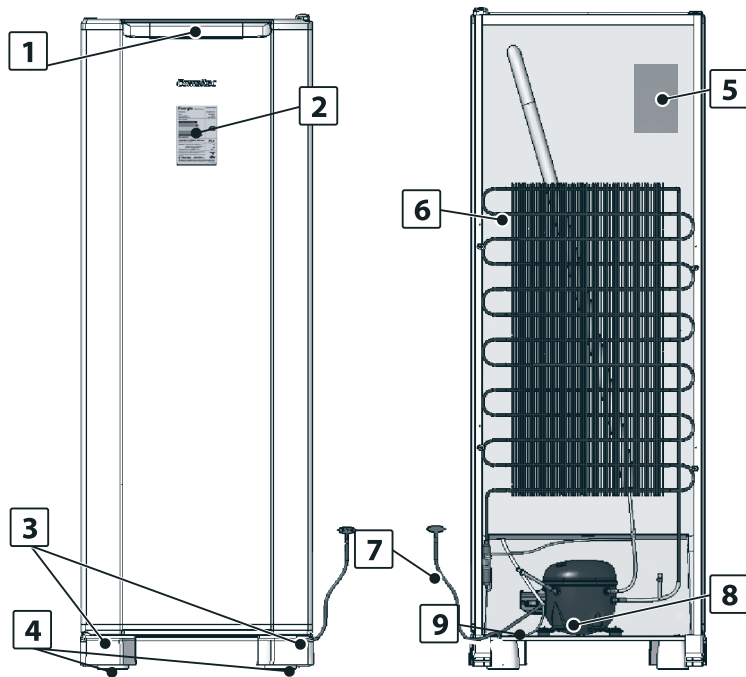
## Parte Interna



- 1 - Porta do Congelador
- 2 - Gaveta de Resfriamento Rápido
- 3 - Termostato / Caixa de luz
- 4 - Prateleiras do Refrigerador (reguláveis/removíveis)
- 5 - Tampa da Gaveta de Legumes
- 6 - Gaveta de Legumes
- 7 - Porta Vasilhames
- 8 - Prateleiras Médias
- 9 - Prateleira Grande

# Conheça seu Refrigerador - ROC35

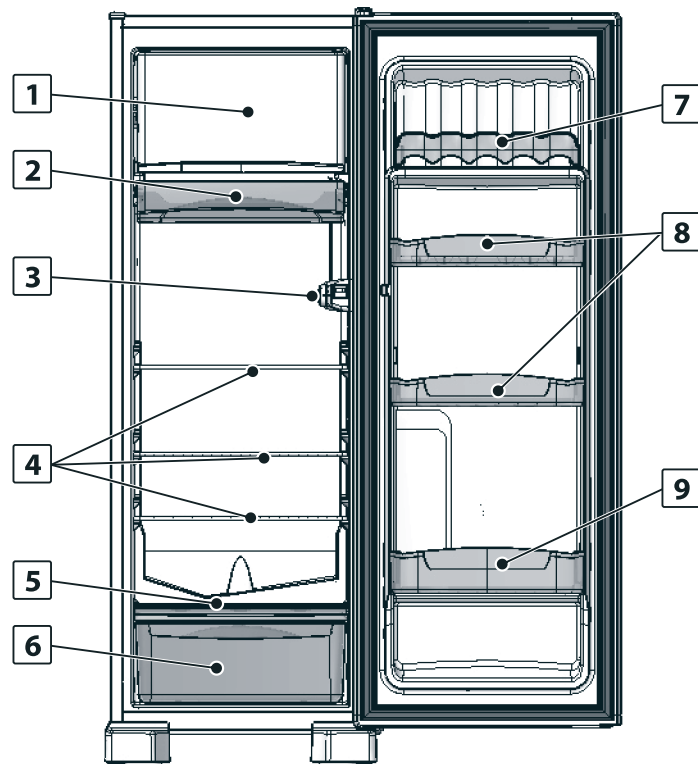
## Parte Externa



- 1 - Puxador
- 2 - Etiqueta Consumo de Energia
- 3 - Cobertura dos Pés
- 4 - Pés Niveladores
- 5 - Etiqueta de Dados Técnicos

- 6 - Condensador
- 7 - Cabo de Energia
- 8 - Compressor
- 9 - Fio Terra (verde e amarelo)

## Parte Interna



- 1 - Porta do Congelador
- 2 - Gaveta de Resfriamento Rápido
- 3 - Termostato / Caixa de luz
- 4 - Prateleiras do Refrigerador (reguláveis/removíveis)

- 5 - Tampa da Gaveta de Legumes
- 6 - Gaveta de Legumes
- 7 - Porta Vasilhames
- 8 - Prateleiras Médias
- 9 - Prateleira Grande

# Instalação

## Local de Funcionamento

- Este aparelho destina-se a uso doméstico, tais como:
- Áreas de cozinha em lojas, escritórios e outros ambientes de trabalho que não se caracterize uso comercial;
  - Casas em fazenda, casas de praia e veraneio e outros tipos de ambientes residenciais.

Escolha um local ventilado, fora da ação direta dos raios solares ou de objetos que irradiam calor como estufas, fogões, lareiras, produtos inflamáveis e locais com frequente manuseio de água (tanque, pia, etc);

**Não instale o refrigerador ao ar livre;**

Deverão ser respeitadas as distâncias mínimas recomendadas (15cm) para ventilação do refrigerador (Fig.1).

Não utilize objetos pontiagudos, álcool, produtos químicos ou limpadores abrasivos. Para sua segurança, consulte um eletricista para instalar o fio terra.

**As despesas para o serviço de instalação são de responsabilidade do consumidor.**

## Nivelamento do refrigerador

► **Nivele sempre o seu refrigerador com as portas abertas.**

► Para um bom nivelamento do seu refrigerador, é recomendável o uso dos pés originais.

► Utilize os pés reguláveis na dianteira para compensar irregularidades e pequenas diferenças no piso e garantir um melhor nivelamento do produto (Fig.2).

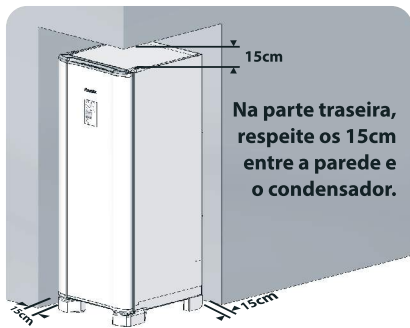


Fig. 1

Caso haja desnivelamento, podem ocorrer alguns defeitos como: barulho, formação excessiva de gelo, desalinhamento da porta, etc.

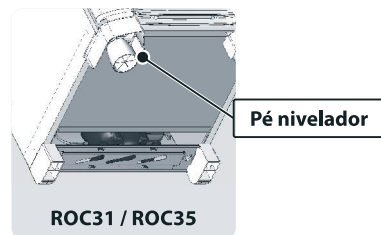


Fig. 2

## Ligação Elétrica

Todos os produtos Esmaltec fabricados para o mercado nacional obedecem ao novo padrão brasileiro de plugues e tomadas conforme norma ABNT 14136.

Para sua maior segurança, antes de ligar seu refrigerador siga as seguintes recomendações:

► **Verifique se a tensão da sua residência é a mesma do seu refrigerador (127V ou 220V).**

► **A tomada de ligação do refrigerador deve ser ligada em tomada exclusiva (Fig.3).** Ela tem que estar ligada a um disjuntor ou fusível maior ou igual a 10A (verificando a voltagem na etiqueta atrás do produto e adequadamente aterrado).

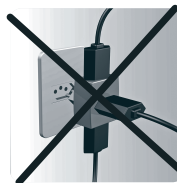
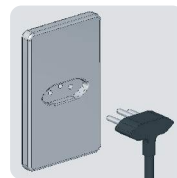
► **Não usar conexão múltipla na mesma tomada do refrigerador, pois poderá provocar uma sobrecarga (Fig.4).**

► Na sua residência, os fios da rede elétrica devem ter seções mínimas de 2,5mm<sup>2</sup>.

► É necessário verificar se a tensão da rede elétrica da sua residência está de acordo com a tabela abaixo:

TENSÃO	127V	220V
Mínima	104V	198V
Máxima	140V	242V

► Se houver oscilação de tensão na rede elétrica, é necessário instalar um estabilizador de voltagem com potência mínima de 1.000W.



## Fio Terra (aterramento)

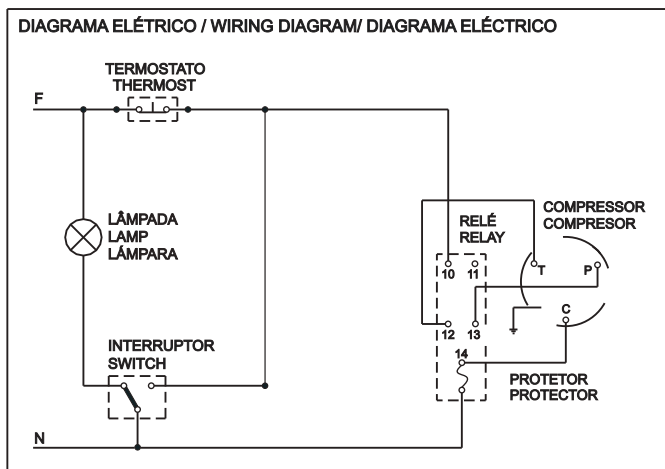
O fio terra (verde e amarelo) é de extrema necessidade, pois evitará possíveis choques elétricos ou outros danos pessoais, desde que seja executado de forma correta, conforme NBR 5410:

DIÂMETRO DO FIO	DISTÂNCIA MÁXIMA	
	127V	220V
1,5 mm <sup>2</sup>	até 37m	até 136m
2,5 mm <sup>2</sup>	de 38m a 61m	de 137m a 227m



O fio terra **NUNCA** deve ser ligado de forma direta à rede elétrica, tubulações de gás, água, eletricidade, etc.

## Diagrama Elétrico ROC31/ROC35



## Primeira Ligação

▶ **Ligue o refrigerador à rede elétrica e deixe-o funcionando durante 2 horas.** Ele deve ficar totalmente vazio e com a porta fechada para que o produto atinja sua temperatura de equilíbrio.

▶ **Durante a operação de estabilização da temperatura, acima descrita, o botão do termostato deverá estar posicionado em seu ponto máximo.**

▶ Após atingir a temperatura adequada, deverá ser colocada a carga de alimentos e, só após o resfriamento da carga, o botão do termostato deverá ser colocado na posição adequada à sua necessidade (ver regulagem de temperatura).

▶ **Para um bom funcionamento do seu refrigerador, regule o termostato do produto corretamente.**



**Evite armazenar alimentos quentes no refrigerador, pois isso contribui para o aumento do consumo de energia.**

Após desligar o seu refrigerador da tomada, é aconselhável aguardar um período de 10 (dez) minutos para ligá-lo novamente.

## Instruções de Uso

### Regulagem da Temperatura

O termostato do seu produto possui 7 estágios de temperatura (Fig. 5), sendo que:

▶ **Posição 1 - 2** | Dias frios: poucos alimentos armazenados e pouca frequência de abertura da porta.

▶ **Posição 3 - 5** | Dias amenos.

▶ **Posição 6 - 7** | Dias quentes: muitos alimentos armazenados e muita frequência de abertura da porta.

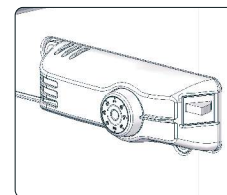


Fig 5 - ROC31 / ROC35

## Prateleiras

▶ As prateleiras internas do seu refrigerador são removíveis e reguláveis em altura (Fig. 6), para facilitar sua limpeza e posicionamento nos locais de sua preferência.

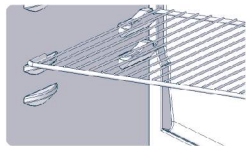


Fig. 6

**!** Não utilizar toalhas ou plásticos nas prateleiras, pois o uso aumentará o consumo de energia e o refrigerador não terá um bom desempenho, impedindo a circulação do ar frio dentro do seu produto.

**!** Não encoste produtos na parede traseira do refrigerador ao guardá-los.

**!** Este aparelho não se destina à utilização por pessoas (inclusive crianças) com capacidades físicas, sensoriais ou mentais reduzidas, ou por pessoas com falta de experiência e conhecimento, a menos que tenham recebido instruções referentes à utilização do aparelho ou estejam sob a supervisão de uma pessoa responsável pela sua segurança.

As crianças devem ser supervisionadas para assegurar que não utilizem o refrigerador de forma incorreta.

Produtos em aerosol sob alta pressão, identificados pela palavra inflamável ou com símbolo de uma pequena chama, não podem ser armazenados neste produto, sob o risco de explosão.

## Limpeza

### Limpeza Periódica

**!** Antes de fazer a limpeza periódica do seu refrigerador, retire o plugue do mesmo da tomada elétrica.

- ▶ É necessário fazer a limpeza a cada seis meses ou sempre que for necessário.
- ▶ Mantenha seu refrigerador sempre limpo, evitando a contaminação dos alimentos por odores.
- ▶ A limpeza faz parte da manutenção do seu produto, por isso convém efetuá-la periodicamente.
- ▶ Todos os alimentos dentro da geladeira devem ser protegidos em embalagens transparentes ou vasilhas com tampas.
- ▶ A operação de limpeza deve ser feita com o produto desligado.

## Degelo do Refrigerador

Só há necessidade de degelo total do congelador quando o mesmo tiver acúmulo excessivo de gelo (superior a 1 cm), pois prejudica o rendimento do refrigerador e aumenta o consumo de energia.

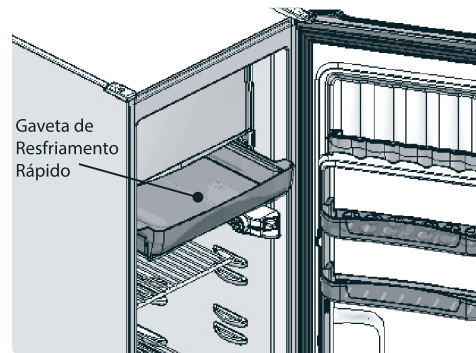


Fig. 7

**!** Somente retire a gaveta de resfriamento rápido após o degelo do refrigerador (Fig.7).

Antes do degelo total, devem ser tomadas as seguintes precauções:

- 1 | O refrigerador deve estar vazio, sem alimento;
- 2 | É importante guardar os alimentos em um local adequado até ligar novamente o refrigerador;
- 3 | Desligar o refrigerador da tomada;
- 4 | Deixar as portas abertas para facilitar o degelo;
- 5 | Retirar o gelo manualmente e o excesso de água com o auxílio de um pano seco e limpo.

**!** Não utilizar objetos pontiagudos.

- 6 | A água proveniente do degelo fica armazenada na gaveta de resfriamento rápido (Fig.7), abaixo do congelador. Para retirar a água, remova a bandeja e despeje a água em um local apropriado.
- 7 | Após o desligamento do seu refrigerador, é aconselhável aguardar um período de 10 (dez) minutos para ligá-lo novamente.

**Os maus odores não são causados pelo gás do refrigerador. Os produtos mal acondicionados são responsáveis pela liberação do mal cheiro.**

- ▶ Coloque o termostato na posição desligado (0) e retire o plugue da tomada.
- ▶ Retire todos os alimentos do seu refrigerador e conserve-os em caixa térmica ou isopor.
- ▶ Para descongelar seu produto mais rápido, deixe-o com as portas abertas.
- ▶ **Para a limpeza da caixa interna e das peças plásticas, utilize uma solução de água e bicarbonato de sódio. Para cada litro de água, misture duas colheres de sopa de bicarbonato de sódio.**

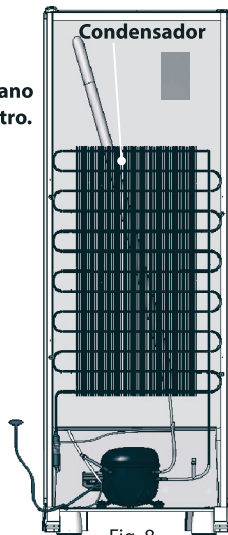
**!** Não utilize produtos tóxicos, abrasivos ou inflamáveis (álcool, removedores, sapólio, pastas, querosene, etc), esponjas de aço ou escovas para a limpeza do seu refrigerador, pois esses produtos podem danificar e deixar odores desagradáveis no seu produto.

**!** **Nunca jogue água no compartimento do compressor e componentes elétricos.**

**Para a limpeza externa do seu refrigerador utilize um pano limpo umedecido em uma mistura de água e sabão neutro.**

**!** Não utilize produtos tóxicos, abrasivos ou inflamáveis (álcool, removedores, pastas, querosene, etc), esponjas de aço ou escovas para a limpeza do seu refrigerador, pois esses produtos podem danificar a parte externa do seu produto.

- ▶ Não danifique a etiqueta de dados técnicos localizada na parte traseira do seu refrigerador, sem a mesma seu produto perde a garantia.
- ▶ A cada seis meses ou sempre que achar necessário, limpe o condensador (Fig.8) com um aspirador de pó ou um pano seco e limpo.
- ▶ Certifique-se que o produto está desligado da rede elétrica.
- ▶ Ligue o produto na tomada.
- ▶ Regule o termostato de acordo com a sua necessidade.



Para a limpeza das partes de aço inox, **sempre use uma esponja macia** ou um pano úmido com água morna e sabão neutro ou detergentes (suaves e neutros).

**!** **NUNCA utilize o LADO ÁSPERO da esponja para a limpeza (Fig.9).**

Após a limpeza, utilizar um pano seco e macio para não deixar marcas de água no seu produto

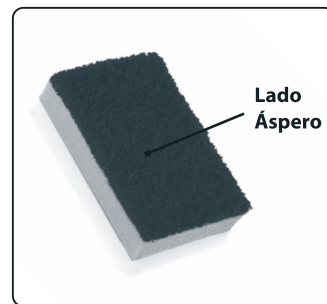
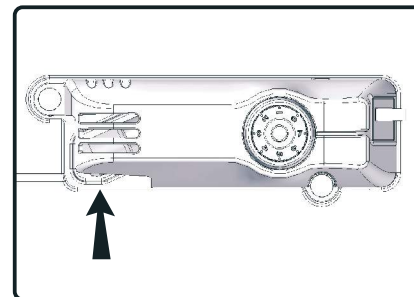


Fig. 9

## Soluções Práticas

Para a troca da lâmpada proceda da seguinte maneira (Fig. 10):

- 1 | Desligue o refrigerador da tomada;
- 2 | Substitua a lâmpada com defeito por uma nova, utilizando a abertura inferior da caixa;
- 3 | Religue o produto.



**!** **Utilizar lâmpada de no máximo 15W, pois lâmpadas de potência superior podem danificar seu refrigerador.**



**Caso seu REFRIGERADOR ESMALTEC apresente algum problema**, antes de chamar o SAE - Serviço Autorizado Esmaltec, **verifique as possíveis causas**, pois algumas delas você mesmo pode solucionar. Ganhe tempo, **veja as providências que podem ser tomadas** no quadro a seguir:

PROBLEMAS	POSSÍVEIS CAUSAS	PROVIDÊNCIAS
Não funciona (não liga)	Falta de energia elétrica	Comunique-se com seu fornecedor de energia elétrica local.
	Termostato na posição desligado (0)	Ajuste para a posição adequada.
	Tomada elétrica com defeito	Chame um eletricista para corrigir o defeito.
	Voltagem elétrica muito alta ou muito baixa	Instale um estabilizador de tensão (mínimo 1.000W).
	Termostato regulado na posição mínimo (dias frios)	Regule o termostato na posição adequada (dias mais quentes).
	Cordão de alimentação danificado	Chame a Assistência Técnica Esmaltec ou SAE (Serviço Autorizado Esmaltec). A fim de evitar riscos.
Refrigera pouco	Abertura frequente da porta	Evite abrir a porta com muita frequência.
	Vedação da porta incorreta	Verifique se a porta está mal ajustada ou se a gaxeta (borracha de vedação) está rachada, deslocada, etc.
	Lâmpada interna não apaga	Verifique se o interruptor da lâmpada está emperrado.
	Condensador sujo, encoberto ou falta de circulação de ar.	Limpe o condensador, desobstrua a passagem de ar e respeite os espaços de ventilação (ver item Limpeza).
Refrigera muito	Termostato não funciona corretamente	Gire o botão do termostato para o ponto mínimo (menos frio). Se o compressor desligar, ajuste o botão do termostato para a posição adequada.
	Termostato regulado na posição máxima (mais frio)	Regule o termostato para uma posição adequada às suas necessidades.
Choque elétrico	Fiação com falha de isolamento	Verifique se existe algum fio descascado. Se existir, desligue o produto e providencie o isolamento do fio.
	Falta de aterramento adequado	Verifique a ligação do fio terra. Ver item "Fio Terra" na pág. 6.
Sudação externa (gotículas de água)	Localização do refrigerador inadequada	O refrigerador não deve ficar próximo a fogões, estufas, paredes expostas ao sol, locais sem ventilação, etc. Ver item "Local de Funcionamento" na pág. 5.
	Umidade relativa do ar muito elevada	
Sudação Interna	Termostato regulado na posição máxima	Regule o termostato em uma posição adequada às suas necessidades.
	Vedação da porta incorreta	Verifique se a porta está mal ajustada ou se a gaxeta (borracha de vedação) está rachada, deslocada, etc.
Estalos	Gabinets desnivelados	Nos primeiros meses de funcionamento é possível apresentar alguns estalos, dilatação e contração dos materiais.



**OBSERVAÇÃO:** caso o problema persista, chame o **SAE - Serviço de Assistência Esmaltec** mais próximo.

# Especificações Técnicas

## Tabela de Dados Técnicos

### REFRIGERADORES ROC31 | ROC35

MODELO	ROC31	ROC35 / ROC35 INOX
Largura (cm)	54	54
Profundidade (cm)	62	66,5
Altura (cm)	147,5	155,7
Peso Líquido (kg)	38,5	42,5
Peso Bruto (kg)	39,5	43,5
Volume Embalado (m <sup>3</sup> )	0,49	0,56
Volume do Compartimento Congelador (L)	27	27
Volume do Espaço Refrigerado (L)	218	232
Volume Total (L)	245	259



Os **REFRIGERADORES ESMALTEC** são providos de fluido refrigerante **R-134a (gás ecológico)** que não agride a camada de ozônio.

**Este termo de garantia oferecido ao Consumidor é uma vantagem adicional determinada por lei. Para que ele tenha validade é indispensável, em quaisquer reclamações, a apresentação da NOTA FISCAL de compra do produto, sem a qual, o que está aqui expresso deixa de ter validade.**

**Garantia Contratual**

A ESMALTEC S/A garante este produto, cuja identificação está na Nota Fiscal de Venda ao Consumidor Final, CONTRA QUAISQUER DEFEITOS DE FABRICAÇÃO QUE SE APRESENTEM, pelo prazo total de 12 meses, sendo: 3 meses de garantia legal e 9 meses de garantia contratual CONFORME TABELA DE PERÍODOS DE GARANTIA POR COMPONENTE, conforme descrição abaixo. O período de garantia começa a partir da data da entrega do produto e do recibo constante na Nota Fiscal de Venda ao Consumidor. Não existindo o recibo de entrega, a garantia inicia-se a partir da data de emissão da Nota Fiscal de Venda ao Consumidor, desde que seja utilizado conforme as orientações contidas no Manual de Instruções e as Instruções constantes neste certificado, cuja leitura é indispensável antes do uso do produto.

COMPONENTES	PERÍODO
Gabinete, porta e borracha de vedação	01 ano
Sistema de refrigeração (tubulação, condensador, evaporador e carga de gás)	01 ano
Compressor e seus acessórios	01 ano
Termostato, contra-porta	01 ano
Componentes elétricos (fiação, interruptor, cabo de alimentação, lâmpada, soquete, etc)	03 meses
Peças plásticas (portinha do evaporador, prateleiras, gaveta de legumes, etc)	03 meses

**Garantia Legal**

Vidros, plásticos, materiais elétricos e defeitos originados pelo desgaste natural do uso, tem garantia legal de 90 (noventa) dias, determinados por lei, contados a partir da data da entrega do produto, conforme recibo constante na Nota Fiscal de Venda do Consumidor. Não existindo recibo de entrega, a partir da data de emissão da Nota Fiscal de Venda ao Consumidor.

**Condições Gerais**

- a) Qualquer defeito constatado no produto deve ser imediatamente comunicado ao Serviço Autorizado ESMALTEC - SAE mais próximo (ver relação dos Postos Autorizados de Assistência Técnica), para as devidas providências. A garantia perderá sua validade se essa condição não for respeitada, pois somente a Assistência Técnica Esmaltec e os Serviços Autorizados ESMALTEC - SAE estão autorizados a examinar e sanar o defeito durante o prazo da garantia aqui previsto;
- b) Em caso de transferência de propriedade, o período de garantia ficará automaticamente transferido até a expiração do prazo, que conta a partir da data da entrega do produto conforme recibo constante na Nota Fiscal de Venda ao Consumidor do primeiro comprador; não existindo o recibo de entrega, a partir da data de emissão da Nota Fiscal de Venda ao Consumidor do primeiro comprador;
- c) Esta garantia abrange o reparo ou troca gratuita das peças e componentes que apresentem defeito de fabricação, além da mão-de-obra utilizada no respectivo serviço.
- d) Os serviços mencionados no presente certificado serão prestados gratuitamente dentro do perímetro urbano das cidades onde existir Serviço Autorizado ESMALTEC - SAE. Nas demais localidades, as despesas decorrentes de transporte e seguro do produto ou locomoção do técnico, quando for o caso, seja qual for a natureza ou época do serviço correrão por conta do cliente;
- e) É condição para esta garantia, a apresentação da respectiva Nota Fiscal de Venda ao Consumidor do primeiro comprador, cujos dados o complementam;

f) Esta garantia não cobre:

- Falhas de funcionamento do produto decorrentes de problemas no abastecimento de energia elétrica e pela utilização ou desacordo com as orientações contidas no Manual de Instruções e pelo uso além de sua capacidade (de acordo com as especificações técnicas);
- Manutenção periódica e limpeza do produto;
- Materiais, peças e mão-de-obra necessária à instalação do produto tais como: aterramento, instalação elétrica, etc.
- Manutenção periódica ou limpeza interna do produto.

**Extinção da Garantia**

Esta garantia perderá totalmente sua validade antes da expiração do seu prazo se o produto:

- For utilizado em desacordo as orientações contidas no Manual de Instruções e as instruções constantes neste certificado;
  - Sofrer uso indevido, maus tratos, negligência, etc., causados pelo consumidor;
  - Sofrer qualquer dano resultante de acidente, transporte ou agente da natureza (enchente etc.);
  - Apresentar sinais de ter sido violado;
  - For ajustado, consertado ou sofrer modificações por pessoa não autorizada pelo Serviço Autorizado ESMALTEC - SAE;
  - Ter sido ligado à rede elétrica de forma inadequada, de tensão diferente à do produto ou sujeita a flutuações excessivas, fora da faixa de tolerância descrito no Manual de Instruções e das especificações técnicas;
  - **Não for usado para uso exclusivamente doméstico;**
  - Tiver sido removido e/ou tiver sido adulterado o seu número de série ou da etiqueta de especificações técnicas.
- Terminado o período da garantia, todas as despesas decorrentes de reparo, locomoção do técnico, remoção do produto, peças e mão-de-obra correrão por conta do consumidor.

| A garantia descrita neste certificado possui validade em todo território nacional.

| A Esmaltec S/A se reserva no direito de alterar as características gerais, técnicas e estéticas de seus produtos sem prévio aviso.

| A Esmaltec S/A não autoriza nenhuma pessoa ou entidade e a assumir por sua conta, qualquer responsabilidade relativa a garantia de seus produtos, além das que constam neste certificado.

**Linha de Interesse Geral do Consumidor**  
Ligação gratuita de qualquer ponto do país

**0800 275 1414**

**FÁBRICA / FACTORY:**

Av. Parque Oeste, 2130 CEP 61939-120 / Maracanaú - CE

e-mail: [esmaltec@esmaltec.com.br](mailto:esmaltec@esmaltec.com.br) / home page: [www.esmaltec.com.br](http://www.esmaltec.com.br)