



Manual do Usuário



Frigobar 83 litros Midea

Modelos:
MRA10B1 (127 V)
MRA10B2 (220 V)

CONTEÚDO

1 - SEGURANÇA	5
1.1 - Medidas Importantes de Segurança	5
2 - INSTALAÇÃO	6
2.1 - Recomendações	6
2.2 - Local de Instalação	6
2.3 - Instalação Elétrica	7
3 - DESCRIÇÃO DOS COMPONENTES	9
3.1 - Características Técnicas Gerais	10
3.2 - Seu Frigobar	10
4 - UTILIZAÇÃO	11
4.1 - Ligar e Desligar	11
4.2 - Controle da Temperatura	11
4.3 - Abastecendo seu Frigobar	12
4.4 - Recomendações de Utilização	12
7 - LIMPEZA E MANUTENÇÃO	13
7.1 - Limpeza Externa	13
7.2 - Limpeza Interna	13
7.3 - Degelo	14
7.4 - Reversão da porta	15
8 - SOLUÇÃO DE PROBLEMAS	16
CERTIFICADO DE GARANTIA	17

Obrigado por escolher **Midea!**

Você pode ter certeza de que fez a melhor opção ao escolher a **Midea**. Uma das maiores empresas fabricantes de frigobares, garantia de produtos que atendem às necessidades de milhões de pessoas.

A **Midea** trabalha para transformar tecnologia em praticidade, Design em funcionalidade e o dia a dia em um dia melhor que o outro, tudo em um toque.

Este manual foi desenvolvido para que você se familiarize com todas as características tecnológicas e os benefícios que o aparelho lhe proporcionará.

Adicionalmente, este manual contém informações vitais sobre o seu novo frigobar, a respeito da sua manutenção, execução de serviços e, acima de tudo, como utilizá-lo da melhor forma possível.

Reserve alguns minutos para repassar atentamente o conteúdo deste manual e descubra você mesmo(a) como aproveitar o melhor do seu novo frigobar **Midea**.

Para casos de garantia ou se ainda tiver alguma dúvida, ligue para nosso Serviço de Atendimento ao Consumidor e fale com a gente.



SAC 0800 648 1005

1 - SEGURANÇA

Para garantir o melhor desempenho de seu produto leia atentamente todas as recomendações a seguir. Não descarte o Manual do Usuário, guarde-o para eventuais consultas. Leia todas as instruções antes de usar o aparelho.

1.1 - Medidas Importantes de Segurança

ADVERTÊNCIA

Este aparelho não pode ser utilizado por crianças ou pessoas com capacidades físicas, sensoriais ou mentais reduzidas sem a supervisão de um responsável. Os usuários devem ser bem instruídos sobre as questões de segurança e também dos perigos do uso inapropriado do aparelho.

Crianças devem ser supervisionadas para que não brinquem com o aparelho.

1. Verifique se a tensão da rede elétrica no local de instalação é a mesma indicada na etiqueta localizada no frigobar.
2. Para evitar acidentes, mantenha o material da embalagem fora do alcance de crianças, após desembalar o frigobar.
3. Para se proteger contra choques elétricos, não mergulhe o cabo de alimentação nem o plugue em água ou em qualquer outro líquido.
4. Para desligar, retire o plugue da tomada elétrica. Sempre desconecte segurando pelo plugue, nunca puxe pelo cabo de alimentação.
5. Não guarde substâncias inflamáveis, como por exemplo, éter, benzina, gases e colas dentro do frigobar.
6. Não respingue água ou outros líquidos sobre o frigobar, pois poderá causar mau funcionamento ou choques elétricos.

CUIDADO

Se o cordão de alimentação está danificado, ele deve ser substituído pelo fabricante ou agente autorizado ou pessoa qualificada, a fim de evitar riscos.

7. Não utilize o frigobar para fins diferentes dos previstos neste Manual do Usuário.
8. Para não perder a garantia e para evitar problemas técnicos, jamais tentar consertar o produto em casa. Caso necessário, leve o aparelho a Assistência Técnica Autorizada.
9. A Nota Fiscal e o Certificado de Garantia são documentos importantes e devem ser guardados para efeito de garantia.

NOTA

Este aparelho deve receber manutenção apenas de técnicos de serviço qualificados. Contate a Assistência Técnica Autorizada mais próximo para realizar um exame, reparo ou ajuste.

2 - INSTALAÇÃO

2.1 - Recomendações

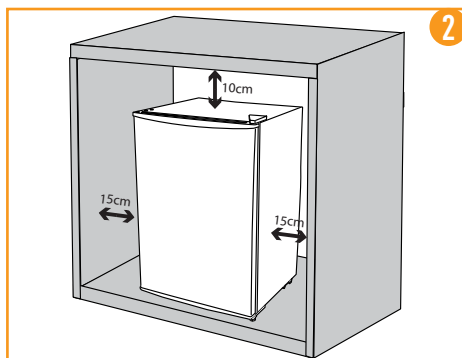
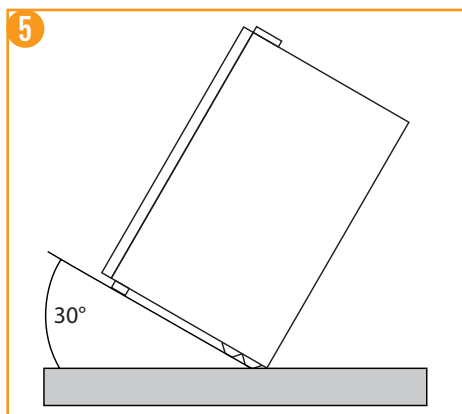
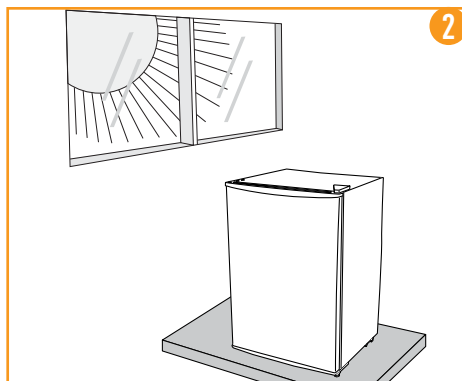
1. Não instale o aparelho em locais muito úmidos, com altas temperaturas nem próximos de fontes de calor (fogão, frigobars, etc).
2. Evite instalar o frigobar em um local onde exista a incidência direta de raios solares.
3. Instale em um local seco para evitar danos, umidade ou ferrugem.
4. Não utilizar o aparelho ao ar livre.
5. Ao transportar o frigobar não incline-o num ângulo superior a 30° de sua posição vertical em qualquer sentido.
6. Não exerça nenhuma pressão sobre qualquer componente do seu frigobar, como por exemplo sobre seu condensador ou à porta para evitar que se deformem.
7. Caso ocorra a deformação de alguns dos componentes, o bom funcionamento do aparelho fica comprometido.

NOTA

Ao fechar a porta haverá formação de vácuo interno, dificultando a abertura, o que é normal devido a vedação, a qual contribui para a redução do consumo de energia. Aguarde de um a dois minutos antes de abrir a porta novamente.

2.2 - Local de Instalação

1. Retire a embalagem que envolve seu frigobar. Tenha cuidado para não inclinar mais do que 30° o aparelho. Para facilitar, recomenda-se que a instalação seja feita por 2 pessoas.
2. Na escolha do local para instalação, considere um espaço livre de 15 cm nas laterais e atrás e 10 cm em cima do aparelho. Verifique se o espaço deixado na frente do aparelho é suficiente para a abertura da porta.



3. Não deixar que o cabo de alimentação fique pendurado na beirada de mesas, nos balcões, sobre outras superfícies e nem tocar superfícies quentes.
4. Coloque o aparelho em local apropriado, ajustando os pés de apoio para garantir a estabilidade.
5. Para o nivelamento do aparelho, gire os pés localizados na frente deste.
6. Este procedimento evita movimento de balanço, vibração e problemas com o aparelho.
7. O nivelamento deve ser feito com a porta fechada e com os pés firmemente apoiados no chão.
8. Gire os pés de apoio devagar até que seu frigobar se incline levemente para trás, isso facilita o fechamento da porta.

2.3 - Instalação Elétrica

Consulte um electricista ou instalador qualificado caso as instruções de aterramento não sejam totalmente compreendidas, ou caso exista dúvida se o aparelho está aterrado adequadamente.

Este aparelho deve ser ligado em uma rede elétrica com aterramento de acordo com o padrão NBR 5410. No caso de curto-circuito elétrico, o aterramento reduz o risco de choque elétrico, fornecendo um fio de escape para a corrente elétrica. Este aparelho é equipado com cabo e plugue de aterramento. O plugue deve ser colocado em tomadas devidamente instaladas e aterradas.

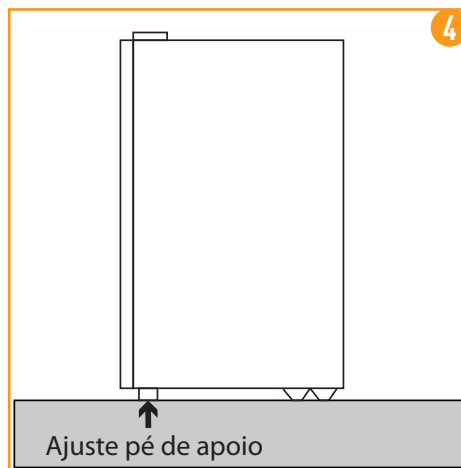
1. Antes de ligar o seu frigobar, verifique se a tensão da tomada elétrica é igual à indicada na etiqueta localizada próxima ao plugue (no cabo de alimentação elétrica), ou na etiqueta de identificação do aparelho.

AVISO

Risco de Choque Elétrico.

O uso inadequado de aterramento pode resultar em choque elétrico. Não ligá-lo em tomadas sem que estejam adequadamente instaladas e aterradas.

Plugue triplo (com aterramento).



PERIGO

Risco de Choque Elétrico.

Tocar alguns dos componentes internos pode ocasionar ferimentos pessoais sérios ou morte. Não desmontar este aparelho.



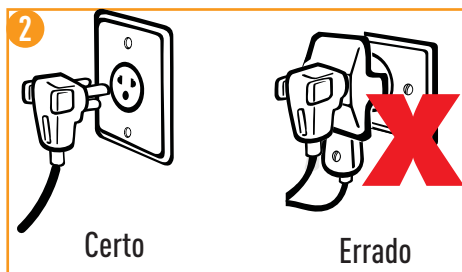
2. Ligue seu frigobar a uma tomada exclusiva, não utilize extensões ou conectores tipo T (benjamim). Este tipo de ligação pode causar acidentes com fogo e uma sobrecarga na rede elétrica prejudicando o desempenho do seu aparelho.
3. O aparelho é equipado com um cabo curto para reduzir os riscos resultantes de emaranhado ocasionados por um cabo longo.
4. Conjuntos de cabos ou extensões mais longas existem e podem ser usados, desde que sejam tomados os devidos cuidados no uso.
5. Caso seja usado um cabo mais longo ou extensão:
 - 1) A classificação elétrica marcada no cabo ou extensão deve ser no mínimo igual à classificação elétrica de potência do aparelho.
 - 2) A extensão deve ser do tipo 3 pinos com aterramento.
 - 3) O cabo mais longo deve ser arranjado de forma que não fique sobre o balcão ou mesa, onde possa ser puxado por crianças ou derrubado acidentalmente.

CUIDADO

Verifique atentamente a tensão do frigobar antes de ligá-lo na tomada. Este aparelho **NÃO** é bivolt.

NOTA

O cabo de alimentação com plugue tripolar está de acordo como novo padrão NBR 14136.



3 - DESCRIÇÃO DOS COMPONENTES



Itens:

1. Controle da temperatura (Termostato)
2. Congelador
3. Pé de apoio regulável esquerdo
4. Pé de apoio regulável direito
5. Porta-garrafa
6. Porta-latinhas
7. Prateleira menor porta
8. Prateleira maior porta
9. Prateleira interna
10. Regulagem altura prateleira interna
11. Bandeja congelador
12. Porta
13. Alça
14. Dobradiça porta
15. Prateleira de vidro



3.1 - Características Técnicas Gerais

MODELO	MRA10B1	MRA10B2	
Tensão (V)	127	220	
Frequência (Hz)	60	60	
Consumo (kWh/mês)	14,4	12,3	
Fluido Refrigerante	R-134a	R-134a	
Capacidade (l)	83	83	
Sistema de Degelo	Manual	Manual	
Peso Suportado Prateleira (kg)	24	24	
Dimensões Externas (mm)			
	Largura	472	472
	Altura	832	832
	Profundidade	450	450
Massa do produto (kg)	22	20	

3.2 - Seu Frigobar

A sua geladeira em casa está sempre cheia de comida, não deixando espaço para as bebidas?

É importante ter um frigobar perto de suas bebidas, seja sucos, refrigerantes ou qualquer outra bebida. Um frigobar é muito útil quando se passa muito tempo no quarto ou na sala e para que não seja preciso ir e voltar da cozinha o tempo todo. Tenha em casa um frigobar Midea perto do seu bar ou no seu escritório e desfrute da praticidade e conforto que o Frigobar Midea lhe proporciona.

- Congelador.
- Espaço para garrafa 2 litros.
- Espaço reservado para latas.
- Porta reversível.
- Espaço interno otimizado.
- Ocupa pouco espaço no seu ambiente.
- Fácil limpeza interna e externa.
- Fácil remoção da borracha de vedação para limpeza.

IMPORTANTE

O congelador serve apenas para fazer gelo, não sendo recomendada a utilização do mesmo para armazenar alimentos.



4 - UTILIZAÇÃO

4.1 - Ligar e Desligar

Para ligar ou desligar o seu frigobar, gire o botão de controle de temperatura para cima até a posição Desl. Para realizar limpezas e manutenções retire o plugue da tomada para evitar acidentes.

4.2 - Controle da Temperatura

O controle da temperatura pode ser ajustado para melhor atender as condições de conservação dos alimentos, conforme o grau de utilização do aparelho.

A temperatura interna é ajustada girando o botão controle de temperatura para baixo até o nível desejado.

1 Temperatura ambiente abaixo de 15°C Nível Mínimo

- Poucos alimentos armazenados.
- Pouca frequência de abertura de porta.

AVISO

Evite regular a temperatura do aparelho na posição Mínima em dias quentes, com muitos alimentos armazenados e com muita frequência de abertura de porta.

2 Temperatura ambiente entre 15°C e 30°C Nível Médio

- Frigobar parcialmente armazenado com alimentos.

3 Temperatura ambiente acima de 30°C Nível Máximo

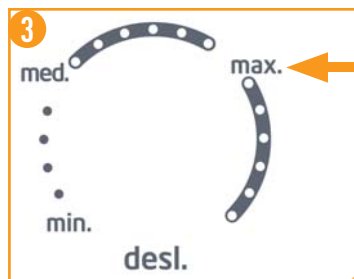
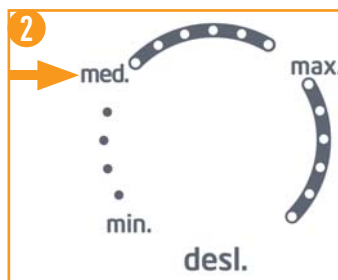
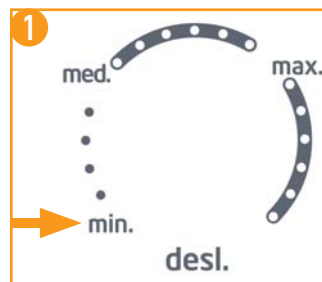
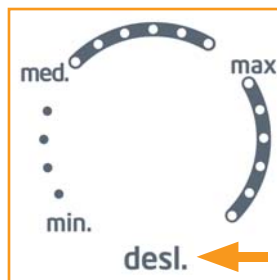
- Muitos alimentos armazenados.
- Muita frequência de abertura de porta.

AVISO

Para dias frios, com poucos alimentos armazenados e pouca frequência de abertura de porta, evite regular a temperatura do aparelho na posição Máxima.

IMPORTANTE

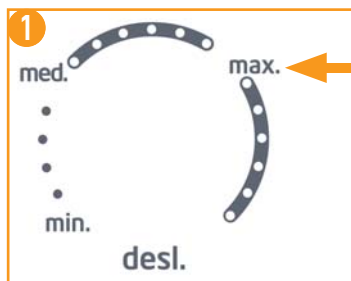
Na primeira utilização mantenha o aparelho operando durante 2 ou 3 horas antes de abastecê-lo com alimentos. Esse tempo é necessário para a estabilização da temperatura no interior do aparelho.



4.3 - Abastecendo seu Frigobar

Siga estas instruções para o primeiro abastecimento ou após o degelo total para limpeza do frigobar.

1. Conecte o plugue de seu frigobar na tomada e regule o controle da temperatura na posição Máxima.
2. Deixe seu frigobar funcionando por 2 ou 3 horas para estabilizar a temperatura, somente depois disso armazene qualquer alimento em seu interior.
3. Inicie o abastecimento pelas prateleiras, deixando a porta por último. É importante respeitar os limites máximos de cargas indicados.
4. Após o abastecimento, regule o controle da temperatura na posição desejada, seguindo as informações do item 4.2 - Controle da Temperatura.



4.4 - Recomendações de Utilização

As recomendações a seguir aumentam a vida útil do seu frigobar e garantem o bom funcionamento do mesmo. Portanto, não deixe de ler as informações abaixo:

1. Alimentos quentes não devem ser guardados no frigobar. Eles provocam o superaquecimento no sistema de gás, aumentando o consumo de energia e diminuindo a vida útil do aparelho. Portanto, aguarde o seu resfriamento para armazená-lo da forma correta.
2. Não coloque alimentos em recipientes sem tampa na geladeira. A umidade proporcionada pelos alimentos forma uma camada de gelo na superfície interna do frigobar.
3. Antes de colocar no frigobar, lave os produtos, como enlatados, ovos, frutas, garrafas, iogurtes, essa atitude evita a formação de bactérias no interior do frigobar.
4. As prateleiras não devem ser forradas com plásticos ou vidros, pois isso dificulta a circulação de ar e consequentemente a conservação dos alimentos.
5. Evite odores no frigobar colocando um produto específico para este fim, folhas de louro, um limão aberto ou um pedaço de carvão no interior do mesmo.



AVISO

Observe antes de guardar os alimentos no seu frigobar a temperatura de conservação necessária para o alimento em questão. Esta informação, geralmente, está indicada na embalagem do alimento. Desse modo é possível escolher o melhor lugar no frigobar para guardar o alimento.

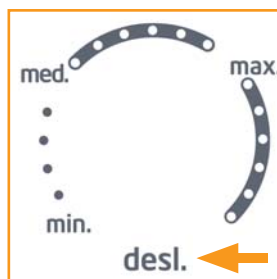
7 - LIMPEZA E MANUTENÇÃO

AVISO

Retire o plugue da tomada ou desligue o disjuntor e deixe o botão de controle de temperatura na posição Desl. antes de realizar qualquer serviço de instalação, limpeza ou manutenção.

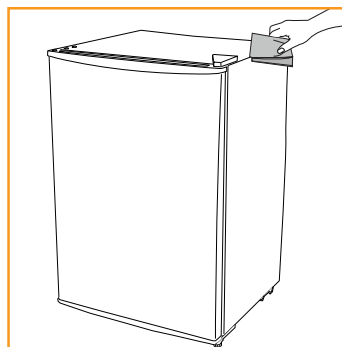
7.1 - Limpeza Externa

1. Use esponjas ou panos macios umedecidos com sabão neutro e água morna. Enxague e seque bem o frigobar.
2. Para limpar a parte traseira, use somente aspirador de pó ou espanador. O pó acumulado afeta o desempenho do aparelho. É aconselhável realizar esta limpeza periodicamente a cada 6 meses.



AVISO

Jamais limpe seu frigobar com fluidos inflamáveis como álcool, querosene, gasolina, tinner, solventes, removedores ou com produtos químicos como detergentes com amoníacos, ácidos ou abrasivos como sapólios, esponjas de aço, lâ de aço, etc, nem use produtos que liberem vapores químicos corrosivos e/ou tóxicos.



7.2 - Limpeza Interna

1. A borracha de vedação da porta suja com facilidade e fica coberta com água proveniente da condensação. Limpe-a apenas com sabão neutro e água morna.
2. Limpe a parte interna do frigobar apenas com panos macios umedecidos com sabão neutro e água morna. Sempre enxague e seque bem o frigobar internamente. Evite deixar o interior úmido.



AVISO

Não utilizar objetos pontiagudos no aparelho. As peças plásticas não podem ser lavadas com água quente.

NOTA

Para facilitar a limpeza, é possível retirar a borracha de vedação. Para isso, puxe-a com cuidado.

Após a limpeza, conecte o plugue na tomada elétrica. Deixe o frigobar funcionando durante 4 horas com a porta fechada e o controle de temperatura na posição Máxima. Em seguida, ajuste o controle de temperatura na posição desejada.

Em caso de viagem ou ausência prolongada no local onde está instalado o aparelho recomenda-se retirar todos os alimentos do deste.

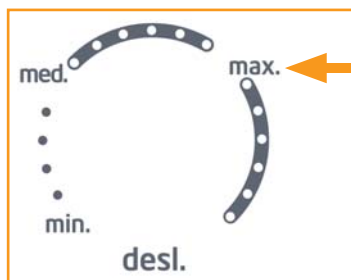
Se o frigobar não for usado por muito tempo, retire o plugue da tomada elétrica, limpe e seque o aparelho. Em seguida mantenha a porta aberta para circulação de ar.

7.3 - Degelo

O degelo periódico se faz necessário para um melhor funcionamento do aparelho. O mesmo deve ser feito manualmente quando a camada de gelo atingir espessura entre 3 e 4mm.

Para isso, recomendamos o seguinte procedimento:

1. Retire o plugue da tomada.
2. Retire todos os alimentos do interior do frigobar, iniciando por aqueles armazenados na porta.
3. Retire todos os acessórios do interior do frigobar mantendo, entretanto, a bandeja de degelo em seu devido local, abaixo do congelador.
4. Durante o processo mantenha a porta aberta.
5. Depois de terminado o degelo, limpe o frigobar seguindo as instruções do item 7 - Limpeza e Manutenção.
6. Ligue o plugue na tomada e deixe o seu frigobar funcionando com o botão de controle de temperatura regulado na posição Máxima por duas horas.
7. Após este período, retorne a regulagem à posição de uso seguindo as informações do item 4.2 - Controle da Temperatura.
8. Inicie o abastecimento do frigobar pelas prateleiras internas, deixando a porta por último.



NOTA

É recomendado o uso de um ventilador colocado em frente ao frigobar, na altura do compartimento refrigerador, para acelerar o processo de degelo.

7.4 - Reversão da porta

O seu frigorífico vem de fábrica com a porta instalada de forma a abrir para a direita. Dependendo do local que você escolher para instalar o seu frigorífico, pode ser mais conveniente que a porta abra para a esquerda. Dessa forma, siga as instruções a seguir para realizar o procedimento de reversão da porta.

NOTA

Desligue o frigorífico da tomada e em seguida retire todos os alimentos de seu interior.

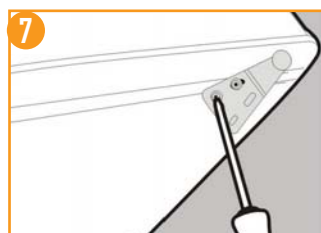
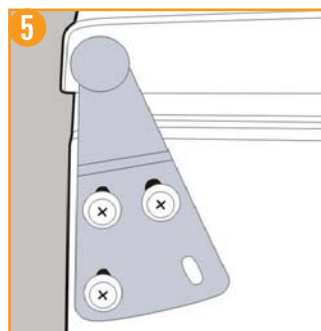
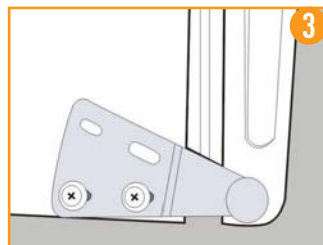
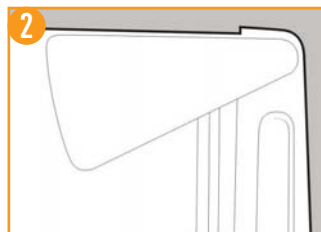
É recomendado que essa manutenção seja efetuada por duas pessoas. Antes de iniciar tenha em mãos uma chave Phillips e uma chave de fenda.

1. Ajuste os dois pés de apoio na posição mais alta.
2. Remova a proteção de plástico localizada na dobradiça da porta. Com auxílio de uma chave de fenda empurre uma das laterais da proteção para fora.
3. Remova os parafusos com a chave Phillips. Tenha cuidado ao remover o último parafuso, segurando a porta para que a mesma não caia.
4. Posicione o frigorífico na horizontal para remover o pé de apoio da base.

IMPORTANTE

Após realizar a reversão da porta aguarde 2 horas, com o frigorífico na vertical, antes de ligá-lo novamente.

5. Remova os parafusos com a chave Phillips. Tenha cuidado ao remover o último parafuso, segurando a porta para que a mesma não caia.
6. Retire o pé de apoio girando no sentido anti-horário (sentido contrário ao movimento dos ponteiros do relógio).
7. Inicie o procedimento de instalação das dobradiças no lado oposto do frigorífico.
8. Lembre-se de recolocar os tampões dos furos e a proteção de plástico da dobradiça superior.



8 - SOLUÇÃO DE PROBLEMAS

A Assistência Técnica Autorizada Midea está sempre a sua disposição. Entretanto, caso seu frigobar apresente problema de funcionamento verifique na tabela abaixo as prováveis causas. Efetue as correções que possam ser realizadas em casa. Se o problema persistir entre em contato com a Assistência Técnica Autorizada.

PROBLEMA	CAUSA POSSÍVEL
O frigobar não gela	Verifique se há corrente elétrica na rede de alimentação.
	Verifique se a tensão está normal e se corresponde a etiqueta na parte traseira do frigobar.
	Verifique se a tomada elétrica apresenta algum defeito.
	Verifique se o plugue foi inserido corretamente na tomada elétrica.
	Verifique se o botão do controle de temperatura está na posição "Desl".
	Verifique se faltou energia elétrica ou se o disjuntor está desligado.
Não gela corretamente	Verifique o excesso de gelo no congelador.
	Verifique se as prateleiras estão cobertas ou com excesso de vasilhas que impeçam a livre circulação do ar.
	Verifique se o controle de temperatura está em numeração muito baixa.
	Verifique se o controle de temperatura está na posição "Desl".
Refrigeração insuficiente	Verifique se o controle de temperatura foi regulado para a posição correta.
	Verifique se há espaço livre suficiente em torno do frigobar.
	Verifique se a porta fecha corretamente e se a borracha de vedação está em boa condição.
	Verifique se o frigobar está exposto à luz direta do sol ou instalado perto de fontes de calor.
	Verifique se há excesso de alimentos no interior do aparelho.
	Verifique se os alimentos estão quentes.
Alimentos congelados fora do congelador	Verifique se a temperatura foi regulada para a posição correta.
	Verifique se os alimentos foram colocados muito juntos uns dos outros.
Ruídos estranhos	Verifique se o aparelho foi instalado firmemente sobre uma superfície estável.
	Verifique se o aparelho sofreu choques ou bateu em outros objetos.
	Verifique se o frigobar está encostado na parede.
O compressor não desliga automaticamente	Verifique se a porta fecha corretamente e se a borracha de vedação está em boa condição.
	Verifique se o controle de temperatura foi regulado para a posição correta.

Certificado de Garantia

O frigobar Midea é garantido contra defeitos de fabricação, pelo prazo de 12 (doze) meses contados a partir da emissão da Nota Fiscal ao Consumidor. Dentro do período de garantia estão compreendidos 03 (três) meses de garantia legal e 09 (nove) meses de garantia especial, concedida pela Midea do Brasil.

As garantias legal e/ou especial compreendem a substituição de peças e mão de obra necessárias para o reparo de defeitos devidamente constatados, pelo fabricante ou pela Assistência Técnica Autorizada Midea como sendo de fabricação.

A fabricante não concede qualquer forma e/ou tipo de garantia para produtos desacompanhados de Nota Fiscal de venda ao consumidor, ou produtos cuja Nota Fiscal esteja preenchida incorretamente.

As garantias ficarão automaticamente inválidas se:

- Na utilização do produto não forem observadas as instruções e recomendações contidas no Manual do Usuário;
- Na instalação do produto não forem observadas as especificações e recomendações do Manual do Usuário quanto às condições de instalação do produto, tais como, nivelamento do produto, adequação do local para instalação, tensão elétrica compatível com o produto etc;
- Constatada corrosão provocada por riscos, deformações ou similares decorrentes da má utilização do produto, bem como eventos consequentes da aplicação de produtos químicos, abrasivos ou similares que danifiquem a qualidade ou material componente;
- O produto tiver recebido maus tratos, descuidos ou ainda sofrer alterações, modificações ou consertos feitos por pessoas ou entidades não autorizadas pela Midea do Brasil;
- O defeito for causado por acidente ou má utilização do produto pelo consumidor;
- Houver sinais de violação do produto, remoção e/ou adulteração do número de série ou da etiqueta de identificação do produto.

As garantias não cobrem:

- Despesas com a instalação do produto;
- Transporte do produto até o local da instalação;
- Despesas decorrentes e consequentes de instalação de peças e acessórios, mesmo que comercializados pela Midea do Brasil;
- Despesas com mão de obra, matérias, peças e adaptações necessárias à preparação do local para instalação do produto, ou seja: rede elétrica, de gás e hidráulica, alvenaria, aterramento, bem como suas adaptações;
- Falhas no funcionamento do produto decorrentes de insuficiência, interrupções, problemas ou falta de fornecimento de energia elétrica, serviços e/ou despesas de manutenção e/ou limpeza do produto;

Certificado de Garantia

- Falhas no funcionamento normal do produto decorrentes de falta de limpeza e excesso de resíduos, ou ainda, decorrentes da existência de objetos em seu interior estranhos ao seu funcionamento e finalidade de utilização;
- Produtos ou peças que tenham sido danificados em consequência de remoção, manuseio, quedas ou atos decorrentes da natureza;
- Despesas por procedimentos de inspeção e diagnóstico, incluindo a taxa de visita do técnico, que determinem que a falha no produto foi causada por motivo não coberto por esta garantia;
- Deslocamento para atendimentos de produtos instalados fora do município sede da assistência autorizada, a qual poderá cobrar taxa de locomoção do técnico, previamente aprovada pelo consumidor;
- Peças sujeitas ao desgaste natural, descartáveis ou consumíveis, peças móveis ou removíveis em uso normal, tais como, lâmpadas, filtros, botões de comando, puxadores, bem como, a mão de obra utilizada na aplicação dessas peças e as consequências advindas dessas ocorrências;
- Danos causados por movimentação incorreta e avarias de transporte.

Condições Gerais:

A Midea Brasil reserva-se o direito de alterar características gerais, técnicas e estéticas de seus produtos, sem aviso prévio. Este termo de garantia é válido para produtos vendidos e instalados no território brasileiro.

Para a sua tranquilidade, preserve e mantenha o Manual do Usuário com este Termo de Garantia, Nota Fiscal de Compra e Comprovante de Entrega do produto em local seguro e de fácil acesso.

ESTA GARANTIA É VALIDA APENAS EM TERRITÓRIO BRASILEIRO



SUSTENTABILIDADE

Os componentes desse produto e sua embalagem são recicláveis. Não descarte no lixo comum.

Para o descarte seguro e sustentável, de seu antigo frigobar, entre em contato com a nossa central de atendimento ao cliente, pelo telefone **0800 648 1005**, ou pelo site **www.mideadobrasil.com.br**, para obter informações dos postos de descarte mais próximos de sua localidade.

MU MRA10B - D - 12.15



SAC 0800 648 1005

