

05/08 342-04/00 072571 REV.1

Philco



FRIGOBAR PH81

SOMENTE PARA USO DOMÉSTICO
ATENDIMENTO AO CONSUMIDOR 0800-6458300

Manual de Instruções

As seguintes ocorrências não são sinal de mau funcionamento ou de defeito do Frigobar PH81 Philco:

- Ruído de água escorrendo. Um ruído de água escorrendo será ouvido durante o funcionamento normal do aparelho.
- Condensação externa. Uma condensação externa de água (sudação) pode ocorrer em alguns casos devido à características momentâneas do ambiente como temperatura e umidade. Isto é normal e não considera-se como defeito.
- Leva algum tempo para que a temperatura do congelador e do interior do aparelho atinja o nível desejado depois que começou a funcionar. Se a temperatura inicial dos dois compartimentos estiver muito elevada, levará mais tempo até que fiquem totalmente frios. Se a temperatura ambiente estiver muito alta, levará mais tempo até que a temperatura do compartimento de congelamento chegue até o ponto desejado.
- A superfície do compressor (05) fica quente. A superfície do compressor (05) fica quente durante o funcionamento normal do aparelho. Nunca tocar no compressor (05) com as mãos.

INTRODUÇÃO

Parabéns pela escolha do Frigobar PH81 Philco.

Para garantir o melhor desempenho do produto, o usuário deve ler atentamente as instruções a seguir. Recomenda-se não jogar fora este Manual de Instruções. Ele deve ser guardado para eventuais consultas.



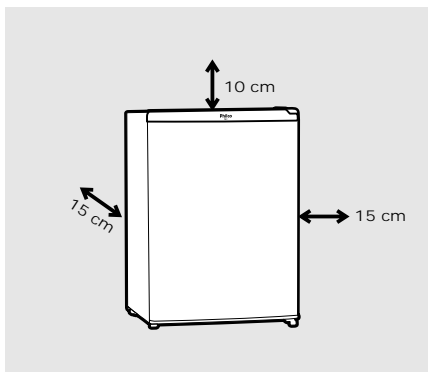
Antes de ligar o Frigobar PH81 Philco verificar se a voltagem da rede elétrica é a mesma do aparelho.



É comum que aparelhos elétricos novos liberem uma leve fumaça ou gases durante as primeiras vezes em que eles forem utilizados. Isso acontece em virtude do aquecimento dos materiais e dos componentes usados na manufatura do aparelho. É normal e não indica a existência de defeitos no aparelho.

CUIDADOS

- Não utilizar aparelhos que apresentem algum tipo de dano no cordão elétrico (06), no plugue (07) ou em outros componentes. Para substituir qualquer peça danificada, o usuário deverá procurar a *Assistência Técnica Autorizada Philco*.
- Verificar se a tensão da rede elétrica no local de instalação é a mesma indicada na etiqueta localizada no aparelho.
- Para evitar acidentes, manter o material da embalagem fora do alcance de crianças, após desembalar o Frigobar PH81 Philco.
- Manter o aparelho longe do alcance de crianças.
- Para se proteger contra o choque elétrico, o usuário não poderá mergulhar o cordão elétrico (06) nem o plugue (07) em água ou em outro líquido.
- Para desligar, retirar o plugue (07) da tomada elétrica. Sempre desconectar segurando pelo plugue (07), nunca puxar pelo cordão elétrico (06).
- Utilizar uma tomada elétrica exclusiva. Não utilizar extensões, adaptadores tipo "T" ou temporizadores.
- Não guardar substâncias inflamáveis, como, por exemplo, éter, benzina, gases e colas dentro do aparelho.
- Não respingar água ou outros líquidos sobre o aparelho, pois poderá causar mau funcionamento ou choques elétricos.
- Se houver vazamento de gás, não conectar ou retirar o plugue (07) da tomada elétrica, pois poderá produzir faíscas e causar incêndio.
- Não instalar o aparelho em locais muito úmidos, com altas temperaturas nem próximos de fontes de calor (fogão, fornos, etc).
- Instalar em um local seco para evitar danos, umidade ou ferrugem. Observar, na instalação, um espaço livre de 15 cm em torno e 10 cm em cima do aparelho. Verificar se o espaço deixado na frente do aparelho é o suficiente para a abertura da porta (12).
- Não utilizar o aparelho ao ar livre.



PROBLEMAS E SOLUÇÕES

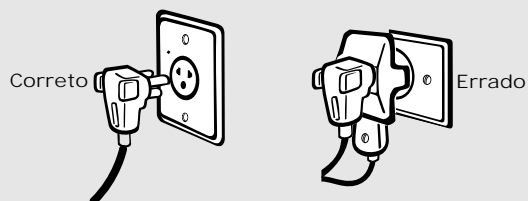
Se o Frigobar PH81 Philco apresentar defeitos, consultar a tabela abaixo e tentar resolver o problema seguindo as soluções apresentadas.

Se o problema persistir, entrar em contato com um posto de *Assistência Técnica Autorizada Philco* mais próximo.

Defeito	Solução
• O Frigobar PH81 Philco não gela	• Verificar se há corrente elétrica na rede de alimentação.
	• Verificar se a tensão está normal e se corresponde a etiqueta localizada atrás do Frigobar PH81 Philco.
	• Verificar se a tomada elétrica apresenta algum defeito.
	• Verificar se o plugue (07) foi inserido corretamente na tomada elétrica.
• Refrigeração insuficiente	• Verificar se o termostato foi regulado para a posição correta.
	• Verificar se há espaço livre suficiente em torno do Frigobar PH81 Philco.
	• Verificar se a porta fecha corretamente e se a borracha de vedação está em boa condição.
	• Verificar se o Frigobar PH81 Philco está exposto à luz direta do sol ou instalado perto de fontes de calor.
	• Verificar se há excesso de alimentos no interior do aparelho.
	• Verificar se os alimentos estão quentes.
• Alimentos congelados no compartimento da geladeira	• Verificar se o termostato foi regulado para a posição correta.
	• Verificar se os alimentos foram colocados muito juntos uns dos outros.
• Ruídos estranhos	• Verificar se o aparelho foi instalado firmemente sobre uma superfície estável.
	• Verificar se o aparelho sofreu choques ou bateu em outros objetos.
• O compressor não desliga automaticamente	• Verificar se a porta fecha corretamente e se a borracha de vedação está em boa condição.
	• Verificar se o termostato foi regulado para a posição correta.

ATERRAMENTO

Este aparelho deverá ser conectado a uma tomada aterrada; o aterramento diminuirá o risco de choque elétrico. O plugue (07) deverá ser inserido em uma tomada elétrica que tenha sido aterrada conforme as normas e padrões vigentes. Verificar com um eletricista qualificado ou com o serviço de *Assistência Técnica Autorizada Philco* se houver dúvidas quanto ao aterramento do aparelho. Não modificar o plugue (07) fornecido com o aparelho se não conseguir encaixá-lo na tomada elétrica. Mandar instalar uma tomada elétrica apropriada por um eletricista qualificado.



- Ao transportar o Frigobar PH81 Philco, não inclinar num ângulo superior a 45° da sua posição vertical. Não exercer nenhuma pressão sobre qualquer de seus componentes, como, por exemplo, sobre seu condensador ou a porta (12) para evitar que se deformem. Se alguns dos componentes estiverem deformados, o funcionamento do aparelho poderá ser comprometido.

- Retirar o plugue (07) da tomada elétrica quando o aparelho não estiver sendo usado e também antes de limpá-lo.

- O uso de acessórios não recomendados para uso com este aparelho poderá causar acidentes.

- Não deixar que o cordão elétrico (06) fique pendurado na beirada de mesas, nos balcões, sobre outras superfícies e nem tocar superfícies quentes.

- Ao fechar a porta (12) do Frigobar PH81 Philco, haverá formação de vácuo interno, dificultando a abertura, o que é normal devido a vedação, a qual contribui para a redução do consumo de energia. Aguardar de um a dois minutos antes de abrir novamente.

- Não utilizar o Frigobar PH81 Philco para fins diferentes dos previstos neste Manual de Instruções.

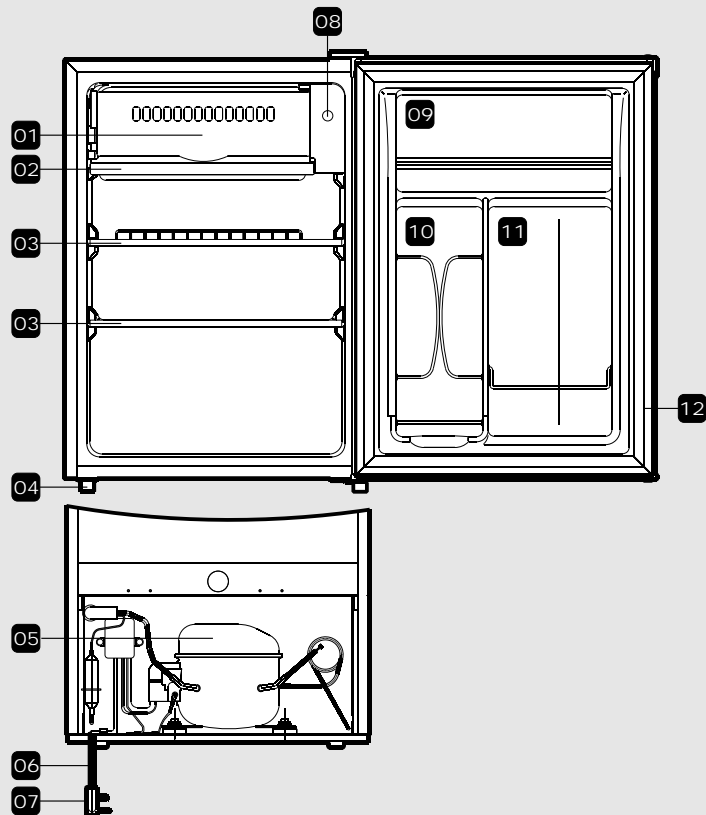
- Para não perder a garantia e para evitar problemas técnicos, jamais tentar consertar o produto em casa. Caso necessário, o usuário deverá levá-lo à *Assistência Técnica Autorizada Philco*.

- A nota fiscal e o certificado de garantia são documentos importantes e devem ser guardados para efeito de garantia.

 Não colocar velas acesas ou produtos similares (lâmparina, lampião) sobre o aparelho.

COMPONENTES

- | | |
|-------------------------|------------------------------|
| 01. Congelador | 08. Controle de temperatura |
| 02. Aparador de água | 09. Alojamento |
| 03. Prateleiras | 10. Alojamento para latas |
| 04. Pés estabilizadores | 11. Alojamento para garrafas |
| 05. Compressor | 12. Porta |
| 06. Cordão elétrico | |
| 07. Plugue | |



CONTROLE DE TEMPERATURA

O controle de temperatura (08) pode ser ajustado para melhor atender as condições de conservação dos alimentos, conforme o grau de utilização do aparelho.

A temperatura interna é ajustada girando o botão controle de temperatura (08) até o nível desejado.

Temperatura ambiente

Abaixo de 15°C – (nível 1-2)

- Poucos alimentos armazenados
- Pouca frequência de abertura de porta (12)

Temperatura ambiente

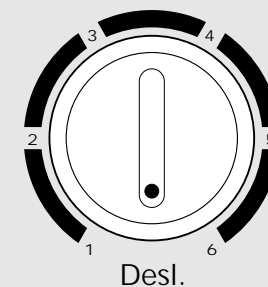
Entre 15°C e 30°C – (nível 3-4)

- Aparelho parcialmente armazenado

Temperatura ambiente

Acima de 30°C – (nível 5-6)

- Muitos alimentos armazenados
- Muita frequência de abertura de porta (12)



NOTAS:

- Evitar regular a temperatura do aparelho na posição Mínima (1-2) em dias quentes, com muitos alimentos armazenados e com muita frequência de abertura de porta (12).
- Para dias frios, com poucos alimentos armazenados e pouca frequência de abertura de porta (12), evitar regular a temperatura do aparelho na posição Máxima (5-6).



Manter o aparelho operando entre 2 à 3 horas antes de abastecê-lo. Tempo necessário para a estabilização da temperatura no interior do aparelho.

04

09

MANUTENÇÃO E LIMPEZA

- Sempre retirar o plugue (07) da tomada elétrica e deixar o controle de temperatura (08) na posição Desligado antes de fazer qualquer manutenção ou limpeza no Frigobar PH81 Philco.
- Não utilizar produtos tóxicos, como amoníaco, álcool, removedores e nem objetos pontiagudos no aparelho.
- Usar esponjas ou panos macios umedecidos com sabão neutro e água morna. Enxaguar e secar bem o aparelho.
- Para limpar a parte traseira, usar somente aspirador de pó ou espanador. O pó acumulado afeta o desempenho do aparelho. Esta limpeza é aconselhável fazer de 6 em 6 meses.
- A borracha de vedação da porta (12) se suja com facilidade e fica coberta com água proveniente da condensação. Limpá-la com sabão neutro e água morna.
- Após a limpeza, conectar o plugue (07) na tomada elétrica. Deixar o aparelho operando 4 horas com a porta (12) fechada e o controle de temperatura (08) na posição Máxima. Na seqüência, ajustar o controle de temperatura (08) na posição desejada.
- Se o Frigobar PH81 Philco não for usado por muito tempo, retirar o plugue (07) da tomada elétrica, limpar e secar o aparelho. Em seguida manter a porta (12) aberta para circulação de ar.

Degelo

- O degelo periódico se faz necessário para um melhor funcionamento do aparelho. O mesmo deve ser feito quando a camada de gelo atingir a espessura próxima a 3 a 4 centímetros.
- Nunca usar objetos pontiagudos ou cortantes para a retirada do gelo. Isso evitará danos ao aparelho.

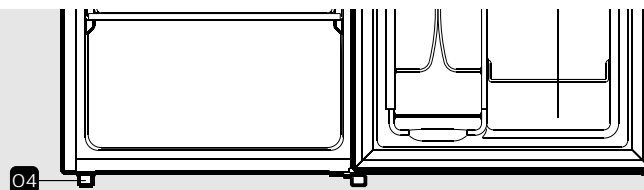
08

INSTALAÇÃO

- Colocar o aparelho em local apropriado e ajustar os pés estabilizadores (04) para garantir a estabilidade do Frigobar PH81 Philco. Para o nivelamento do aparelho, girar os pés estabilizadores (04) localizados na frente do aparelho. Este procedimento evita movimento de balanço, vibração e problemas com o aparelho.

Nota: Girar os pés estabilizadores (04) levemente para trás irá facilitar o fechamento da porta (12) do Frigobar PH81 Philco.

- O nivelamento deve ser feito com a porta (12) fechada e com os pés estabilizadores (04) firmemente apoiados no chão.
- Utilizar somente pés estabilizadores (04) originais.



05

INSTRUÇÕES DE UTILIZAÇÃO

•Ao utilizar o Frigobar PH81 Philco pela primeira vez, deixá-lo funcionar entre 2 à 3 horas sem alimentos no seu interior. Em seguida, colocar os alimentos no aparelho e ajustar o controle de temperatura (08) para o nível desejado.

•A temperatura do Frigobar PH81 Philco pode ser ajustada, girando o controle de temperatura (08), são 6 níveis de temperatura. Só ajustar para o nível 6 caso queira obter cubos de gelo ou se houver alimentos pré-congelados no congelador (01).

•Degelar o congelador (01) todas as vezes que uma camada de gelo de 3 a 4 centímetros se formar. Se for degelar, retirar todos os alimentos e ajustar o controle de temperatura (08) para a posição Desligado. Certificar-se de que o aparador de água (02) esteja debaixo do congelador (01). Depois que o processo de degelo finalizar, esvaziar o aparador de água (02) e secar o interior do Frigobar PH81 Philco. O aparelho pode ser ligado, ajustando o controle de temperatura no nível desejado. O usuário pode degelar o aparelho, sem ter que necessariamente limpá-lo.

• Instruções para fazer e retirar cubos de gelo.

Encher as fôrmas para cubos de gelo com água até a marca e colocá-las no congelador (01). Em seguida, regular o controle de temperatura (08) no nível 6. Leva de 2 a 3 horas até se obterem cubos de gelo. Os cubos poderão ser retirados, torcendo-se levemente as fôrmas. Não tentar cortar os cubos para não quebrá-los.

06

NOTAS PARA MELHOR UTILIZAR O APARELHO

•O consumo de energia elétrica do Frigobar PH81 Philco dependerá da quantidade de alimentos colocados em seu interior, da regulagem do controle de temperatura (08), temperatura ambiente e frequência em que a porta (12) é aberta.

•Não é aconselhável colocar objetos muito pesados, pontudos ou corrosivos sobre as prateleiras do Frigobar PH81 Philco.

•Se o plugue (07) tiver sido retirado da tomada elétrica, só o conectar novamente depois de 10 minutos.

•Não guardar garrafas com líquidos (bebidas) no congelador do aparelho, pois poderão estourar e danificar o equipamento.

•Abrir a porta (12) o menos possível se houver uma interrupção no fornecimento de energia elétrica.

•Ao degelar, nunca usar objetos cortantes ou pontiagudos para remover o gelo que se formou no congelador (01) para não danificá-lo.

•Não tocar alimentos e recipientes contidos no Frigobar PH81 Philco com mãos molhadas para evitar queimaduras pelo frio.

07