



Refrigerador

Manual do usuário

RS61*5**/RS62*5**/RS64*5**/RS65*52*/RS65*54*

Aparelho de instalação livre

SAMSUNG

Conteúdo

Informação de segurança	3
O que você precisa saber sobre as instruções de segurança	3
Símbolos de segurança importantes e precauções:	4
Precauções de segurança importantes	5
Sinais de alerta grave para transporte e para o local	8
Alertas de instalação críticos	9
Advertências de instalação	12
Alertas de uso críticos	12
Advertências de uso	17
Advertências de limpeza	19
Alertas de descarte críticos	21
Outras dicas para o uso adequado	22
Instruções sobre o REEE	23
Instalação	24
Geladeira de relance	24
Instalação passo a passo	27
Remoção de porta para entrada	37
Funcionamento	42
Painel de recursos	42
Painel do dispenser (somente modelos aplicáveis)	47
Características especiais	48
Manutenção	54
Manuseio e cuidado	54
Limpeza	56
Substituição	58
Solução de problemas	60
Geral	60
Ouve sons anormais da geladeira?	64

Informação de segurança

Antes de usar seu Refrigerador Samsung, leia este manual cuidadosamente para garantir que sabe como operar as características e funções que seu novo aparelho oferece com segurança e eficiência.

O que você precisa saber sobre as instruções de segurança

- Avisos e instruções de segurança importantes abrangidos neste manual não cobrem todas as condições e situações possíveis que podem ocorrer.
É sua responsabilidade usar o bom senso, atenção e cuidado ao instalar, manter e usar seu aparelho.
- Porque as seguintes instruções de operação cobrem vários modelos, as características de seu refrigerador podem diferir ligeiramente do descrito neste manual e nem todos os sinais de alerta podem ser aplicáveis. Se você tiver alguma dúvida, ligue para seu centro de atendimento mais próximo ou encontre ajuda e informações on-line em www.samsung.com.
- R-600a ou R-134a é usado como refrigerante. Verifique a etiqueta do compressor na parte traseira do aparelho ou a etiqueta de classificação dentro do refrigerador para ver que tipo de refrigerante é usado para seu aparelho. Quando este produto tiver conteúdo de gás inflamável (refrigerante R-600a), entre em contato com as autoridades locais para o descarte seguro deste produto.
- Para evitar a criação de uma mistura de ar e gás inflamável no caso de ocorrência de vazamento no circuito do refrigerador, o tamanho do espaço no qual o aparelho pode ser instalado, depende da quantidade de refrigerante usado.
- Nunca ligue um aparelho que esteja com sinais de danos. Em caso de dúvida, consulte seu revendedor. O espaço deverá ser de 1 m³ de tamanho para cada 8 g de refrigerante R-600a no interior do aparelho.
A quantidade de refrigerante em seu aparelho é mostrada na placa de identificação no interior do aparelho.

Informação de segurança

- Vazamento de refrigerante da tubulação pode se inflamar ou causar uma lesão ocular. Quando o refrigerante vazar do tubo, evite chamas nuas e mova qualquer coisa inflamável para longe do produto e ventile o espaço imediatamente.
 - Não fazer isso pode resultar em incêndio ou explosão.

Símbolos de segurança importantes e precauções:

Siga todas as instruções de segurança contidas neste manual. Este manual usa os seguintes símbolos de segurança.

AVISO

Perigos ou práticas inseguras que podem resultar em **ferimentos graves, danos materiais e/ou morte**.

CUIDADO

Perigos ou práticas inseguras que podem resultar em **ferimentos graves e/ou danos materiais**.

NOTA

Informação útil que ajuda os usuários a entender ou beneficiar do refrigerador.

Estes avisos de segurança foram usados para evitar ferimentos a você e a outras pessoas.

Siga-os com cuidado.

Depois de ler esta seção, mantenha-o em um lugar seguro para consultá-lo no futuro.

Precauções de segurança importantes



Alerta; Risco de incêndio / materiais inflamáveis

AVISO

- Quando posicionar o aparelho, verifique se o cabo de alimentação não está preso ou danificado.
- Não coloque vários soquetes móveis ou fontes de alimentação portáteis na parte traseira do aparelho.
- Encha apenas com água potável.
- Conecte apenas à linha de abastecimento de água.
- Mantenha aberturas de ventilação, no compartimento do aparelho ou na estrutura embutida, livre de qualquer obstrução.
- Não use dispositivos mecânicos ou outros meios para acelerar o processo de descongelação, que não sejam os recomendados pelo fabricante.
- Não danifique o circuito de refrigeração.
- Não use aparelhos elétricos no interior dos compartimentos de armazenamento de alimentos do aparelho, a menos que sejam do tipo recomendado pelo fabricante.

- Este aparelho não pode ser usado por pessoas (incluindo crianças) com capacidades físicas, sensoriais ou mentais reduzidas, ou por aqueles que não possuem experiência e conhecimentos, a não ser se forem supervisionadas ou se receberem instruções relativas a utilização do aparelho por alguém responsável por sua segurança.

Informação de segurança

- Este aparelho pode ser utilizado por crianças a partir de 8 anos de idade e por pessoas com capacidades físicas, sensoriais ou mentais reduzidas, ou por pessoas sem experiência e conhecimentos, caso sejam supervisionadas ou se receberem instruções relativas ao uso do aparelho de forma segura e compreenderem os riscos envolvidos. As crianças não deverão brincar com o aparelho. A limpeza e a manutenção não devem ser feitas por crianças sem a supervisão de adultos responsáveis.
- Se o cabo de alimentação estiver danificado, ele deve ser substituído pelo fabricante, seu agente de serviço ou pessoas com qualificações semelhantes, a fim de evitar um risco.
- O soquete deve estar facilmente acessível para que o aparelho possa ser desconectado rapidamente da fonte em uma emergência.
 - Deve estar fora da área da parte traseira do aparelho.
- Não armazene substâncias explosivas, como latas de aerossol, com um propelente inflamável neste aparelho.
- Se os produtos estiverem equipados com lâmpadas LED, não desmonte a tampa da lâmpada e a lâmpada LED.
 - Contate um centro de assistência Samsung.
 - Use somente lâmpadas LED fornecidos pelo fabricante ou agentes autorizadas.
- Devem ser usados novos conjuntos de mangueiras fornecidos com o aparelho e conjuntos de mangueiras antigas não devem ser reutilizados.
- Tenha o abastecimento de água do refrigerador conectado apenas a um abastecimento de água potável. Para o funcionamento adequado do mecanismo de fabricação de gelo, necessita-se da pressão de água de 206 ~ 861 kPa (30 ~ 125 psi).
- Para o uso mais eficiente da energia, mantenha todos os acessórios interiores, como cestos, gavetas, prateleiras na posição fornecida pelo fabricante.
- Para obter a melhor eficiência de energia deste produto, deve deixar as prateleiras, gavetas e cestos em sua posição original.

Como minimizar o consumo de energia

- Instale o aparelho em um espaço fresco e seco, com ventilação adequada.
- Certifique-se de que o aparelho não está exposto a luz solar direta e nunca o coloque perto de uma fonte direta de calor (como um radiador, por exemplo).
 - Para eficiência energética, é recomendado não bloquear as aberturas de ar ou grelhas.
 - Deixe os alimentos quentes esfriar antes de colocá-los no aparelho.
 - Coloque alimentos congelados no refrigerador para descongelar. Então, poderá usar as temperaturas baixas dos produtos congelados para esfriar a comida no refrigerador.
 - Não deixe a porta do aparelho aberta por muito tempo ao colocar alimentos dentro da geladeira ou quando estiver retirando algo.
 - Quanto menos tempo a porta estiver aberta, menos quantidade de gelo será formado no freezer.
 - Limpe a parte traseira da geladeira regularmente. A poeira aumenta o consumo de energia.
 - Não defina temperaturas mais frias do que necessário.
 - Certifique-se de que há exaustão de ar suficiente na base da geladeira e na parede traseira da mesma. Não cubra as aberturas de ventilação de ar.
 - Deixe espaço à direita, esquerda, atrás e em cima ao instalar. Isto ajudará a reduzir o consumo de energia e a manter sua conta de energia elétrica mais baixa.

Informação de segurança

Este aparelho destina-se a ser usado em ambientes domésticos em locais tais como

- cozinhas de locais como lojas, escritórios e outros ambientes de trabalho;
- casas de fazenda e por clientes em hotéis, motéis e outros tipos de ambientes residenciais;
- ambientes tipo alojamento e café da manhã;
- restauração e aplicações similares não varejistas.

Sinais de alerta grave para transporte e para o local

AVISO

- Durante o transporte e a instalação do aparelho, tenha cuidado e se assegure que nenhuma peça do circuito refrigerante são danificadas.
 - Vazamento de refrigerante da tubulação poderia inflamar ou causar uma lesão ocular. No caso da detecção de um vazamento, evite as chamas ou fontes potenciais de ignição e ventile o espaço onde está localizado o aparelho.
 - Este aparelho contém uma pequena quantidade de refrigerante isobutano (R-600a), um gás natural com elevada compatibilidade ambiental que, porém, também é combustível. Durante o transporte e a instalação do aparelho, tenha cuidado e se assegure que nenhuma peça do circuito refrigerante são danificadas.
- Ao transportar e instalar o refrigerador, não toque na mangueira de água na parte de trás do refrigerador.
 - Isso pode danificar o refrigerador e, como resultado, o dispenser de água não pode ser usado.

Alertas de instalação críticos

AVISO

- Não instale o refrigerador em lugares úmidos ou onde pode entrar em contato com água.
 - O isolamento deteriorado nas peças elétricas pode causar um choque elétrico ou incêndio.
- Não exponha este refrigerador à luz solar direta ou ao calor dos fogões, aquecedores de ambiente ou outros aparelhos.
- Não conecte vários aparelhos a mesma placa de alimentação múltipla. A geladeira deverá estar sempre conectada a seu próprio soquete elétrico individual que tenha uma tensão nominal equivalente à placa de identificação da geladeira.
 - Isso fornece o melhor desempenho e também evita a sobrecarga dos circuitos da fiação da casa, que pode causar risco de incêndio devido a fios superaquecidos.
- Se o soquete na parede estiver soquete, não insira o plugue.
 - Há risco de choque elétrico e de incêndio.
- Não use um cabo de alimentação com fissuras ou danos de abrasão na sua extensão ou nas extremidades.
- Não dobre o cabo de alimentação excessivamente ou coloque qualquer tipo de objeto pesado sobre ele.
- Não puxe ou dobre excessivamente o cabo de alimentação.
- Não torça ou amarre o cabo de alimentação.
- Não pendure o cabo de alimentação sobre um objeto de metal, coloque um objeto pesado sobre ele, nem insira o cabo entre objetos ou empurre o cabo para o espaço atrás do aparelho.
- Ao mover o refrigerador, tenha cuidado para não enrolar ou danificar o cabo de alimentação.
 - Isso pode resultar em choque elétrico ou incêndio.

Informação de segurança

- Nunca desligue seu refrigerador puxando pelo cabo de alimentação. Segure sempre o plugue firmemente e puxe diretamente para fora do soquete.
 - Danos no cabo podem causar curto-circuito, incêndio e/ou choque elétrico.
- Não use aerossóis perto do refrigerador.
 - O uso de aerossóis perto do refrigerador pode causar uma explosão ou incêndio.
- Não instale este aparelho perto de um aquecedor ou material inflamável.
- Não instale este aparelho onde pode haver vazamento de gás.
 - Isso pode resultar em choque elétrico ou incêndio.
- Este refrigerador deve estar corretamente instalado e localizado em conformidade com as instruções neste manual antes de seu uso.
- Conecte o plugue de alimentação na posição correta com o cabo pendurado.
 - Se conectar o plugue invertido, o fio pode ser cortado e causar incêndio ou choque elétrico.
- Certifique-se que plugue não está esmagado nem danificado pela parte traseira do refrigerador.
- Mantenha os materiais de embalagem fora do alcance das crianças.
 - Há risco de morte por asfixia se as criança colocarem os materiais de embalagem sobre suas cabeças.
- Não instale este aparelho em um local úmido, oleoso ou empoeirado, ou exposto à luz direta do sol e água (gotas de chuva).
 - O isolamento deteriorado nas peças elétricas pode causar um choque elétrico ou incêndio.
- Se houver poeira ou água no refrigerador, desligue o plugue e entre em contato com o centro de assistência da Samsung Electronics.
 - Caso contrário, há risco de incêndio.

-
- Não se coloque em cima do aparelho ou coloque objetos (tais como roupas, velas acesas, cigarros acesos, pratos, produtos químicos, objetos de metal, etc.) sobre aparelho.
 - Isso pode resultar em choque elétrico, incêndio, problemas com o produto, ou lesão.
 - Precisa remover todo o filme plástico de proteção antes de conectar o produto inicialmente.
 - As crianças devem ser supervisionadas para garantir que não brincam com os anéis de pressão utilizados para o ajuste da porta ou os grampos do tubo de água.
 - Existe risco de morte por asfixia se uma criança engole um anel de pressão ou um grampo de tubo de água. Mantenha os anéis de pressão e os grampos do tubo de água fora do alcance das crianças.
 - O refrigerador deve ser aterrado em segurança.
 - Certifique-se sempre que aterrou o refrigerador antes de tentar investigar ou reparar qualquer peça do aparelho. Fugas de energia podem causar choque elétrico grave.
 - Nunca utilize tubos de gás, linhas telefônicas ou outros atratores de relâmpago potenciais para o aterramento.
 - Deve aterrar o refrigerador para evitar fugas de energia ou choques elétricos causados por correntes de fuga do refrigerador.
 - Isso pode resultar em choque elétrico, incêndio, explosão ou problemas com o produto.
 - Insira a ficha de alimentação firmemente no soquete de parede. Não use uma ficha de alimentação danificada, um cabo de alimentação danificado ou um soquete de parede solto.
 - Isso pode resultar em choque elétrico ou incêndio.
 - O fusível do refrigerador deve ser trocado por um técnico qualificado ou agente autorizado.
 - Não fazer isso pode resultar em choque elétrico ou danos pessoais.

Informação de segurança

Advertências de instalação

CUIDADO

- Deixe espaço suficiente ao redor do refrigerador e instale-o sobre uma superfície plana.
 - Se seu refrigerador não estiver nivelado, a eficiência de resfriamento e a durabilidade podem ser diminuídas.
- Deixe o aparelho repousar durante 2-3 horas antes de colocar os alimentos após a instalação e ligar.
- Recomendamos fortemente que tenha um técnico ou serviço de assistência qualificado para instalar o refrigerador.
 - Não fazer isso pode resultar em choque elétrico, incêndio, explosão, problemas com o produto ou lesão.

Alertas de uso críticos

AVISO

- Não insira o plugue em um soquete de parede com as mãos molhadas.
 - Isso pode resultar em choque elétrico.
- Não armazene objetos no topo do aparelho.
 - Ao abrir ou fechar a porta, estes objetos podem cair e causar danos pessoais e/ou materiais.
- Não insira mãos, pés ou objetos metálicos (como pauzinhos, etc.) na parte inferior ou traseira do refrigerador.
 - Isso pode resultar em choque elétrico ou ferimento.
 - Superfícies pontiagudas podem provocar ferimentos.
- Não toque as paredes internas do congelador ou produtos armazenados no congelador com as mãos molhadas.
 - Isso pode causar queimaduras de frio.
- Não coloque recipientes cheios de água no refrigerador.
 - Se forem derramados, há risco de incêndio ou choque elétrico.

-
- Não mantenha objetos ou substâncias voláteis ou inflamáveis (benzeno, diluente, gás propano, álcool, éter, gás LP e outros produtos) no refrigerador.
 - Este refrigerador é para armazenar apenas alimentos.
 - Isso pode resultar em incêndio ou explosão.
 - Crianças devem ser vigiadas para evitar que brinquem com o aparelho.
 - Mantenha os dedos fora das áreas do "ponto de aperto". As folgas entre as portas e o armário são necessariamente pequenas. Tenha cuidado ao abrir as portas se crianças estiverem por perto.
 - Não coloque os dedos ou os dedos das crianças entre as portas.
 - Mantenha os dedos fora das aberturas da porta esquerda e direita. Tenha cuidado ao abrir as portas se seus dedos estão entre as portas.
 - Não deixe que as crianças se pendurem na porta ou recipientes da porta. Pode ocorrer um ferimento grave.
 - Não deixe que as crianças vão para dentro do refrigerador. Podem ficar presas.
 - Não introduza suas mãos na área inferior debaixo do aparelho.
 - Superfícies pontiagudas podem provocar ferimentos.
 - Não armazene produtos farmacêuticos, material científico ou outros sensíveis à temperatura no refrigerador.
 - Produtos que exigem controles rigorosos de temperatura não devem ser armazenados no refrigerador.
 - Se sentir odor a produtos farmacêuticos ou fumo, retire a ficha de alimentação imediatamente e entre em contato com o centro de assistência Samsung Electronics.
 - Se houver poeira ou água no refrigerador, desligue o soquete e entre em contato com o centro de assistência da Samsung Electronics.
 - Caso contrário, há risco de incêndio.

Informação de segurança

- Não deixe as crianças pisarem em uma gaveta.
 - A gaveta pode quebrar e fazer com que escorreguem.
- Não deixe as portas do refrigerador abertas quando não estiver em uso, e não permita que as crianças entrem para o refrigerador.
- Não permita que bebês ou crianças entrem na gaveta.
 - Pode causar a morte por asfixia por entalamento ou ferimentos.
- Não encha o refrigerador em demasia com alimentos.
 - Ao abrir a porta, um objeto pode cair e causar risco de ferimento ou danos materiais.
- Não pulverize material volátil como inseticida sobre a superfície do aparelho.
 - Além de ser prejudicial aos seres humanos, também pode resultar em choque elétrico, incêndio ou problemas com o produto.
- Nunca coloque dedos ou outros objetos no buraco do dispenser de água, calha de gelo e balde do mecanismo de fabricação de gelo.
 - Isso pode causar ferimentos ou danos materiais.
- Não use nem coloque substâncias sensíveis a temperatura, tais como pulverizadores inflamáveis, objetos inflamáveis, gelo seco, remédios ou produtos químicos perto ou dentro do refrigerador.
- Não use secador de cabelo para secar o interior do refrigerador. Não coloque uma vela acesa no refrigerador para retirar maus cheiros.
 - Isso pode resultar em choque elétrico ou incêndio.
- Encha o reservatório de água, a bandeja de gelo e os cubos de água apenas com água potável (água mineral ou água purificada).
 - Não encha o reservatório com chá, suco ou bebidas esportivas, isso pode danificar o refrigerador.

-
- Não se coloque em cima do aparelho ou coloque objetos (tais como roupas, velas acesas, cigarros acesos, pratos, produtos químicos, objetos de metal, etc.) sobre aparelho. Isso pode resultar em choque elétrico, incêndio, problemas com o produto, ou lesão. Não coloque um recipiente cheio de água sobre o aparelho.
 - Se for derramado, há risco de incêndio ou choque elétrico.
 - Nunca olhe diretamente para a luz LED UV por longos períodos de tempo.
 - Isso pode resultar em tensão ocular devido aos raios ultravioleta.
 - Não coloque a prateleira invertida. O travão da prateleira pode não funcionar.
 - Pode causar ferimentos por causa da queda da prateleira de vidro.
 - Mantenha os dedos fora das áreas do "ponto de aperto". As folgas entre as portas e o armário são necessariamente pequenas. Tenha cuidado ao abrir as portas se crianças estiverem por perto.
 - Se houver detecção de vazamento de gás, evite chamas ou potenciais fonte de ignição e ventile o ambiente em que o aparelho está localizado por vários minutos.
 - Não toque o aparelho ou o cabo de alimentação.
 - Não use um ventilador.
 - Uma faísca pode levar a uma explosão ou incêndio.
 - As garrafas devem ser armazenadas firmemente juntas para evitar que caiam.
 - Este produto deve ser usado para o armazenamento de alimentos em um ambiente doméstico.
 - Nunca coloque dedos ou outros objetos no buraco do dispenser de água, calha de gelo e balde do mecanismo de fabricação de gelo.
 - Isso pode causar ferimentos ou danos materiais.
 - Não tente reparar, desmontar, ou modificar o refrigerador você mesmo.
 - Não utilize qualquer fusível (tais como cobre, fios de aço, etc.) que não seja o fusível padrão.

Informação de segurança

- Se seu refrigerador precisa ser reparado ou reinstalado, entre em contato com o centro de assistência mais próximo.
 - Não fazer isso pode resultar em choque elétrico, incêndio, problemas com o produto, ou ferimento.
- Se o refrigerador emite um cheiro de queimado ou fumaça, desligue o refrigerador imediatamente e contate seu centro de assistência Samsung Electronics.
 - Não fazer isso pode resultar em choque elétrico ou incêndio.
- Retire a ficha do soquete antes de mudar as lâmpadas internas do refrigerador.
 - Caso contrário, há risco de choque elétrico.
- Se tiver dificuldade em trocar uma lâmpada não-LED, entre em contato com um centro de assistência Samsung.
- Insira a ficha de alimentação firmemente no soquete de parede.
- Não use uma ficha de alimentação danificada, um cabo de alimentação danificado ou um soquete de parede solto.
 - Isso pode resultar em choque elétrico ou incêndio.

Advertências de uso

CUIDADO

- Não volte a congelar alimentos descongelados.
 - Alimentos congelados e descongelados irão desenvolver bactérias nocivas mais rapidamente que frescos.
 - O segundo degelo irá quebrar ainda mais células, eliminando a umidade e alterando a integridade do produto.
- Não descongele a carne à temperatura ambiente.
 - A segurança vai depender se o produto cru foi tratado adequadamente.
- Não coloque garrafas de vidro ou bebidas carbonatadas no congelador.
 - O recipiente pode congelar e quebrar e isso pode causar ferimento.
- Use somente a bandeja de gelo fornecido com o refrigerador.
- Se estiver afastado de casa por um longo período de tempo (nas férias, por exemplo) e não vai usar os dispenser de água ou gelo, feche a válvula de água.
 - Caso contrário, pode haver vazamentos de água.
- Se não for usar o refrigerador por um longo período de tempo, (3 semanas ou mais) esvaziar o refrigerador incluindo o balde de gelo, desligá-lo, fechar a válvula de água, limpar o excesso de umidade das paredes internas, e deixar as portas abertas para evitar odores e mofo.
- Para obter o melhor desempenho do produto:
 - Não coloque alimentos muito próximos das aberturas na parte traseira do aparelho, pois isso poderá obstruir a livre circulação de ar no compartimento refrigerador.
 - Embale o alimento adequadamente ou coloque-o em recipientes hermeticamente fechados antes de colocá-lo no refrigerador.

Informação de segurança

- Observe o prazo de armazenamento máximo e datas de validade de alimentos congelados.
- Não é necessário desconectar o refrigerador da fonte de alimentação, se estiver ausente por menos de três semanas. No entanto, se vai estar ausente por mais de três semanas, retire todos os alimentos e gelo no balde de gelo, desligue o refrigerador, feche a válvula de água, limpe o excesso de umidade nas paredes internas, e deixe as portas abertas para evitar odores e mofo.
- Garantia e modificação da assistência.
 - Quaisquer alterações ou modificações realizadas por uma empresa terceirizada neste aparelho não estarão cobertas pela assistência de Garantia da Samsung, nem a Samsung será responsável por questões de segurança resultantes das modificações de empresas terceirizadas.
- Não bloqueie as aberturas de ar no interior do refrigerador.
 - Se as aberturas de ar estiverem bloqueados, especialmente por um saco de plástico, o refrigerador pode esfriar em demasia. Se um período de refrigeração dura por muito tempo, o filtro da água pode quebrar e causar vazamentos de água.
- Use somente a bandeja de gelo fornecida com o refrigerador.
- Limpe o excesso da umidade das áreas internas e deixe as portas abertas.
 - Caso contrário, isso pode gerar odores e fungos.
- Se a geladeira estiver desconectada da fonte de alimentação, você deve esperar pelo menos cinco minutos antes de conectá-la novamente.
- Se o refrigerador ficou molhado por água, retire o plugue de alimentação e contate seu centro de assistência Samsung Electronics.
- Não golpee ou aplique força excessiva em qualquer superfície de vidro.
 - Vidros quebrados podem resultar em ferimentos e/ou danos à propriedade.

-
- Encha o reservatório de água e as bandejas de cubos de gelo apenas com água potável (água da torneira, mineral ou purificada).
 - Não encha o reservatório com chá ou bebidas esportivas. Isso pode danificar o refrigerador.
 - Tenha cuidado para que seus dedos não sejam pegos.
 - Se o refrigerador estiver inundado, assegure que entra em contato com o centro de assistência mais próximo.
 - Há risco de choque elétrico ou incêndio.
 - Não guarde o óleo vegetal nos recipientes da porta do seu refrigerador. O óleo pode solidificar, tornando-o sem sabor e difícil de usar. Além disso, o recipiente aberto pode vazar e o óleo vazado pode fazer com que o recipiente da porta se quebre. Depois de abrir um recipiente de óleo, é melhor mantê-lo em um local fresco e sombreado, como um armário ou uma despensa.
 - Exemplos de óleo vegetal: azeite, óleo de milho, óleo de semente de uva, etc.

Advertências de limpeza

CUIDADO

- Não pulverize água diretamente no interior ou exterior do refrigerador.
 - Há risco de incêndio ou choque elétrico.
- Não use secador de cabelo para secar o interior do refrigerador.
- Não coloque velas acesas dentro do refrigerador para remover mau cheiro.
 - Isso pode resultar em choque elétrico ou incêndio.
- Não pulverize produtos de limpeza diretamente no mostrador.
 - As letras impressas no mostrador podem sair.

Informação de segurança

- Se entrou no aparelho alguma substância estranha como água, desconecte o plugue de energia e entre em contato com o centro de assistência mais próximo.
 - Não fazer isso pode resultar em choque elétrico ou incêndio.
- Use um pano limpo e seco para remover qualquer matéria estranha ou poeira das lâminas do plugue de energia. Não use um pano molhado ou úmido quando limpar o plugue.
 - Caso contrário, há risco de incêndio ou choque elétrico.
- Não limpe o aparelho pulverizando água diretamente sobre ele.
- Não use benzeno, diluente ou Clorox, cloreto para limpeza.
 - Podem danificar a superfície do aparelho e podem causar um incêndio.
- Nunca coloque dedos ou outros objetos no buraco do dispenser de água.
 - Isso pode causar ferimentos ou danos materiais.
- Antes de limpar ou realizar manutenção, desligue o plugue do aparelho do soquete de parede.
 - Não fazer isso pode resultar em choque elétrico ou incêndio.
- Use uma esponja limpa ou um pano macio e um detergente suave em água morna para limpar o refrigerador.
- Não use limpadores abrasivos ou ásperos, tais como pulverizadores de janelas, limpadores de esfregar, fluidos inflamáveis, ácido muriático, ceras para limpeza, detergentes concentrados, branqueadores ou limpadores que contenham produtos petrolíferos, nas superfícies exteriores (portas e armário), peças de plástico, porta e forros internos, e vedantes.
 - Esses podem riscar ou danificar o material.
- Não limpe as prateleiras de vidro ou tampas com água morna quando estiverem frias. Prateleiras e tampas de vidro podem quebrar se expostas a mudanças repentinas de temperatura ou impactos, como batidas ou quedas.

Alertas de descarte críticos

AVISO

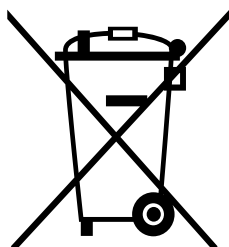
- Descarte o material de embalagem deste produto de forma ecologicamente correta.
- Certifique-se que nenhum dos tubos na parte de trás do refrigerador está danificado antes do descarte.
- R-600a ou R-134a é usado como refrigerante. Verifique a etiqueta do compressor na parte traseira do aparelho ou a etiqueta de classificação dentro do refrigerador para ver que tipo de refrigerante é usado para seu refrigerador. Se este refrigerador contém gás inflamável (refrigerante R-600a), entre em contato com as autoridades locais para a eliminação segura deste produto.
- Quando descartar este refrigerador, remova a porta/vedações da porta e trava da porta para que crianças pequenas ou animais não fiquem presos lá dentro. Crianças devem ser vigiadas para evitar que brinquem com o aparelho. Se ficar presa no interior, uma criança pode se machucar ou sufocar até a morte.
 - Se ficar presa no interior, a criança pode sofrer ferimento ou sufocar até a morte.
- O ciclopentano é usado no isolamento. Os gases contidos no material de isolamento requerem um procedimento especial de descarte. Favor entrar em contato com as autoridades locais para a eliminação ambientalmente segura deste produto.
- Mantenha todos os materiais de embalagem fora do alcance das crianças, pois os materiais da embalagem podem ser perigosos para crianças.
 - Se uma criança colocar um saco sobre sua cabeça, a criança pode sufocar.

Informação de segurança

Outras dicas para o uso adequado

- Em caso de falha de energia, ligue para o escritório local de sua empresa de fornecimento de energia e pergunte por quanto tempo isso irá durar.
 - A maioria das falhas de energia que são corrigidas dentro de uma hora ou duas não afetará sua temperatura dentro do refrigerador. No entanto, deve minimizar o número de aberturas da porta enquanto não houver energia.
 - Se a falta de energia durar por mais de 24 horas, remova e elimine todo o alimento congelado.
- O refrigerador pode não funcionar consistentemente (o conteúdo congelado pode descongelar ou as temperaturas podem ficar muito quentes no compartimento de alimentos congelados) se estiverem localizadas por um longo período de tempo em um local onde as temperaturas do ar ambiente estão constantemente abaixo das temperaturas para as quais o aparelho foi projetado.
- No caso de alimentos específicos, mantê-los sob refrigeração pode ter um efeito negativo sobre a preservação devido a suas propriedades.
- Seu aparelho é frost free (não forma gelo), significa que não há necessidade de descongelá-lo manualmente. Isso será realizado automaticamente.
- O aumento da temperatura durante o descongelamento cumpre com as exigências do ISO. Se quiser evitar um aumento indevido da temperatura do alimento congelado enquanto o aparelho descongela, embrulhe o alimento congelado em várias folhas de papel de jornal.
- Não congele novamente alimentos congelados que tenham descongelado completamente.
- A temperatura da seção (seções) de duas estrelas ou do compartimento (compartimentos) com símbolo de duas estrelas (✪✪) é ligeiramente superior ao outro compartimento congelador (compartimentos).
A seção (seções) de duas estrelas ou compartimento (compartimentos) é (são) com base nas instruções e/ou na condição de como é entregue.

Instruções sobre o REEE



Descarte Correto deste Produto (Resíduos de Equipamentos Elétricos e Eletrônicos)

(Aplicável em países com sistemas de coleta seletiva)

Essa marcação no produto, acessórios ou na documentação indica que o produto e os seus acessórios eletrônicos (por exemplo, carregador, fone de ouvido, cabo USB) não devem ser eliminados com outros resíduos domésticos no final de sua vida útil. Para evitar possíveis danos para o ambiente ou para a saúde humana causados pelo descarte não controlado de resíduos, separe estes itens de outros tipos de resíduos e recicle-os de forma responsável para promover a reutilização sustentável dos recursos materiais.

Os usuários domésticos devem contatar o varejista onde compraram este produto, ou seu escritório de governo local, para detalhes de onde e como podem levar esses itens para a reciclagem ecológica.

Usuários de negócios devem entrar em contato com seu fornecedor e verificar os termos e condições do contrato de compra. Este produto e seus acessórios eletrônicos não devem ser misturados com outros resíduos comerciais para descarte.

Instalação

Siga estas instruções cuidadosamente para garantir uma instalação adequada desta geladeira e evitar acidentes antes de usá-la.

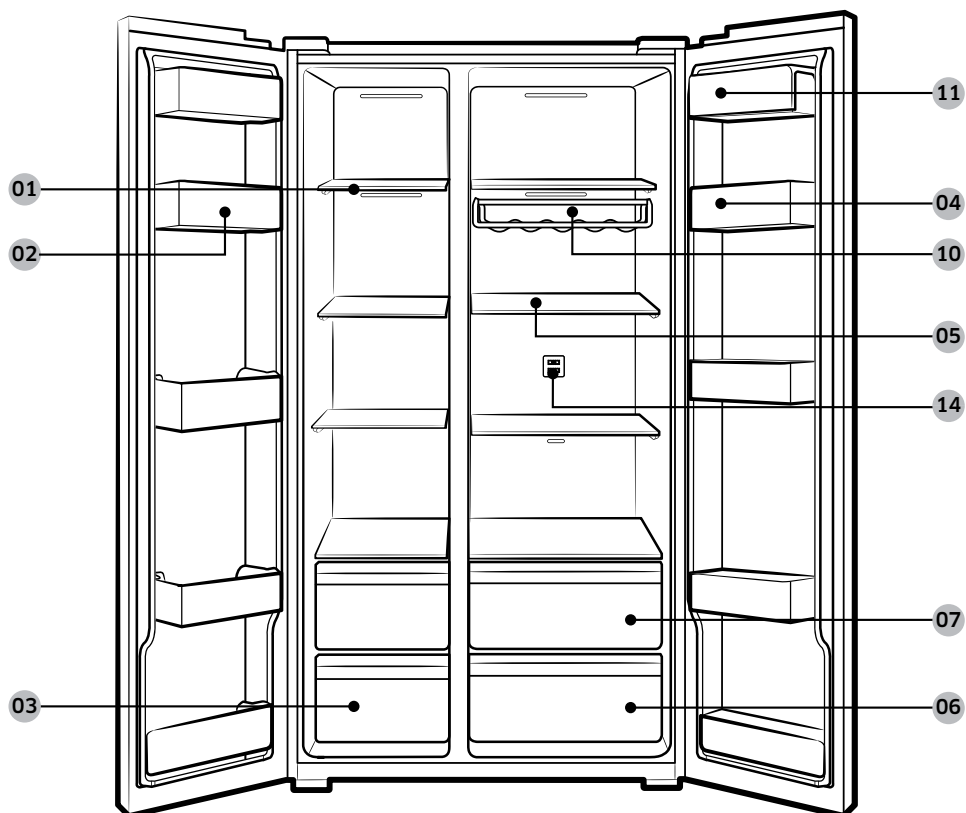
AVISO

- Use a geladeira apenas para a utilização prevista, conforme descrito neste manual.
- Qualquer serviço deve ser executado por um técnico qualificado.
- Descarte o material de embalagem do produto de acordo com os regulamentos locais.
- Para evitar choque elétrico, desconecte o cabo de alimentação antes de realizar manutenção ou substituição.

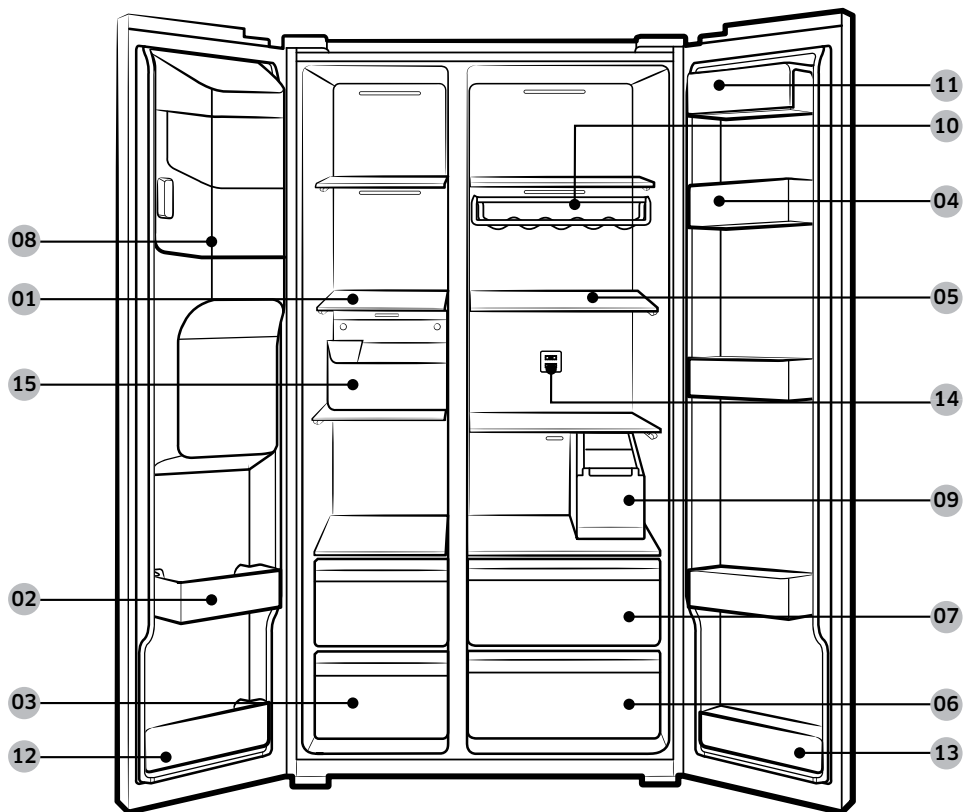
Geladeira de relance

A aparência real de sua geladeira pode ser diferente, dependendo do modelo e do país.

Modelos normais



Modelos com dispenser



01 Freezer shelves
(Prateleiras do freezer)

02 Multipurpose freezer bin
(Recipiente multiuso do freezer)

03 Dried food and meat storage drawer
(Gaveta de alimentos secos e armazenamento de carne)

04 Refrigerator bin
(Recipiente da geladeira)

05 Refrigerator shelves
(Prateleiras da geladeira)

06 Vegetable drawer
(Gaveta para verduras)

07 Multipurpose drawer
(Gaveta multiuso)

08 Ice maker bucket **
(Balde para fazer gelo **)

09 Water tank *
(Reservatório de água *)

10 Wine rack * (Prateleira para vinho *)

11 Dairy bin (Recipiente para laticínios)

12 Lower freezer bin * (Recipiente inferior do freezer *)

13 Lower refrigerator bin *
(Recipiente inferior da geladeira *)

14 Deodorizer filter *
(Filtro desodorizador *)

15 Freezer guard *
(Proteção freezer *)

* Apenas modelos aplicáveis

** Apenas modelos de dispenser

Instalação

NOTA

- O design do recipiente de ovos pode diferir com o modelo.

CUIDADO

Para todos os modelos, não altere a posição das prateleiras do freezer. As prateleiras do freezer têm comprimentos diferentes e, se você alterar a posição, poderá danificar o produto ao fechar a porta.

Instalação passo a passo

ETAPA 1 Selecione um local

Requisitos do local:

- Superfície sólida e nivelada sem carpetes ou pavimentos que possam obstruir a ventilação
- Afastado da luz solar direta
- Espaço adequado para abrir e fechar a porta
- Afastado de uma fonte de calor
- Espaço para manutenção e reparo
- Faixa de temperatura: entre 5 °C e 43 °C

Faixa de temperatura efetiva

O refrigerador foi projetado para funcionar normalmente na faixa de temperatura especificada pela classificação de sua classe.

Classe	Símbolo	Faixa de temperatura ambiente (°C)	
		IEC 62552 (ISO 15502)	ISO 8561
Aumento da Temperatura	SN	+10 a +32	+10 a +32
Temperado	N	+16 a +32	+16 a +32
Subtropical	ST	+16 a +38	+18 a +38
Tropical	T	+16 a +43	+18 a +43

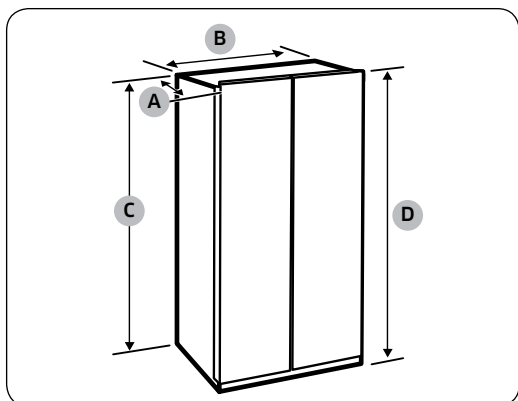
NOTA

O desempenho de refrigeração e o consumo de energia do refrigerador podem ser afetados pela temperatura ambiente, frequência de abertura da porta e localização do refrigerador. Recomendamos ajustar as configurações de temperatura conforme apropriado.

Instalação

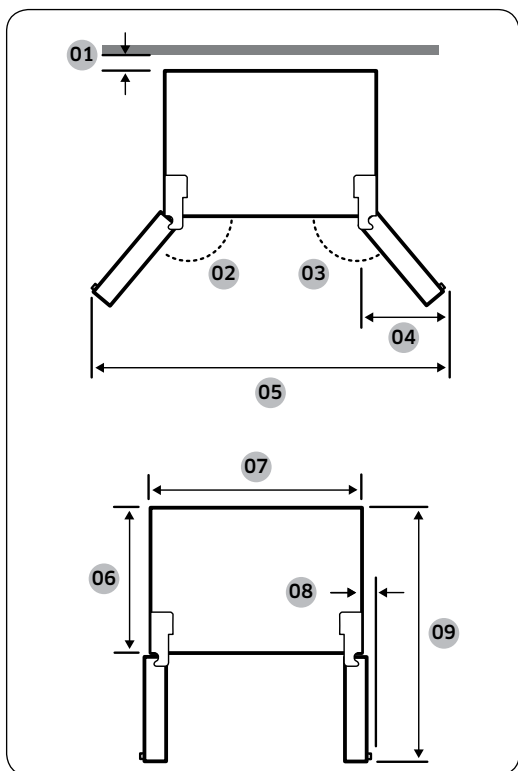
Espaço

Veja as imagens e a tabela abaixo para os requisitos de espaço para instalação.



Profundidade "A"	716
Largura "B"	912
Altura "C"	1744
Altura Geral "D"	1780

(unidade: mm)



01 recomendados mais de 50 mm

02 165°

03 165°

04 564 mm

05 1726 mm

06 610 mm

07 908 mm

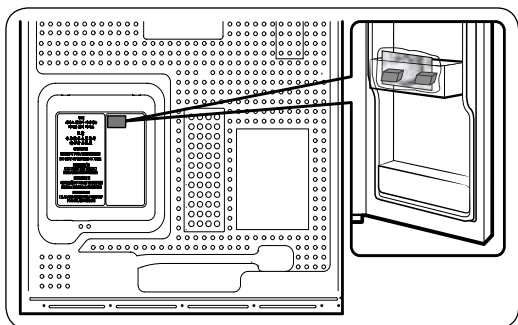
08 29 mm

09 1165 mm

NOTA

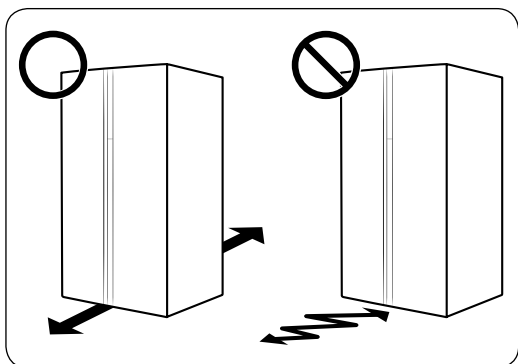
As medições na tabela acima podem diferir, dependendo do método de medição.

ETAPA 2 Espaçamento (somente modelos aplicáveis)



1. Abra a porta e localize o espaçador fornecido.
2. Desembale o espaçador e fixe-o na parte traseira do refrigerador como mostrado. Ele ajuda a ventilar ar para a parede traseira e economizar o consumo de energia.

ETAPA 3 Pavimento



- A superfície para instalar a geladeira deve suportar uma geladeira totalmente carregada.
- Para proteger o chão, coloque um pedaço grande de papelão em cada perna da geladeira.
- Quando a geladeira estiver na sua posição final, não a mova, a menos que seja necessário para proteger o chão. Se for necessário, use um papel ou pano grosso, como tapetes velhos, ao longo do caminho do movimento.

NOTA

Se a geladeira não puder passar pela entrada devido ao seu tamanho, consulte a seção **Remoção de porta para entrada** no capítulo da instalação.

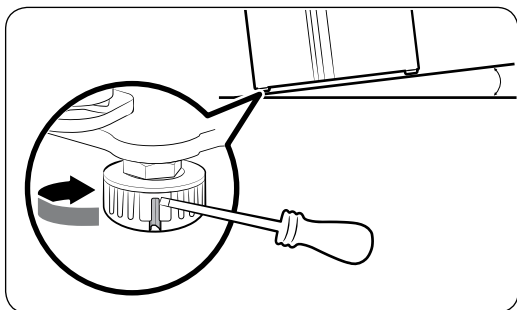
Instalação

ETAPA 4 Ajuste os pés niveladores

⚠ CUIDADO

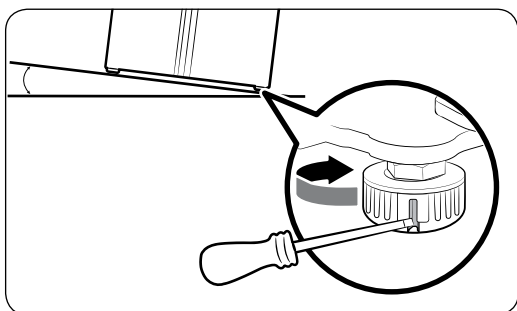
- A geladeira deve ser nivelada em um piso sólido e plano. Não fazer isso pode causar danos a geladeira ou lesões físicas.
- O nivelamento deve ser realizado com uma geladeira vazia. Certifique-se de que nenhum item de alimentos permaneça dentro da geladeira.
- Por razões de segurança, ajuste a parte da frente um pouco mais alto do que a parte de trás.

A geladeira pode ser nivelada usando as pernas dianteiras que têm um parafuso especial (nivelador) para fins de nivelamento. Use uma chave de fenda para nivelar.



Para ajustar a altura do lado do freezer:

Insira uma chave de fenda no nivelador da perna dianteira do lado do freezer. Gire o nivelador no sentido horário para levantar ou gire no sentido anti-horário para abaixar.



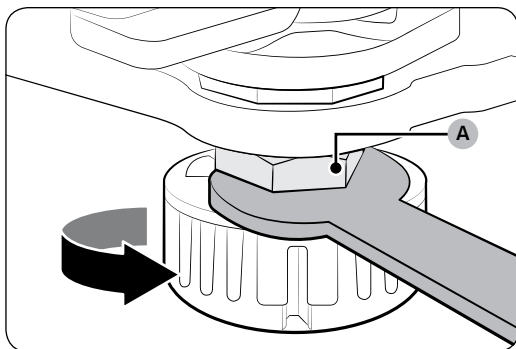
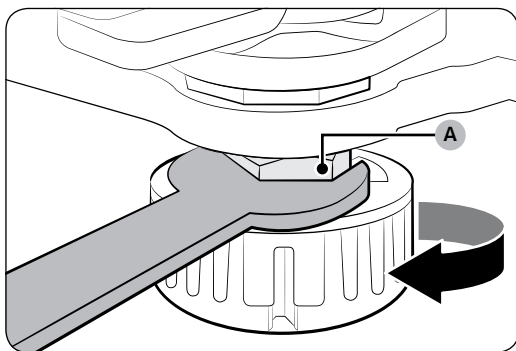
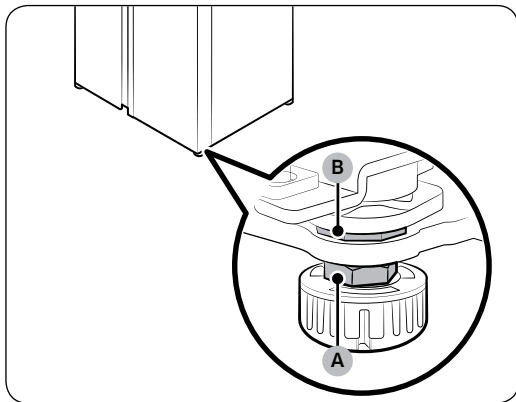
Para ajustar a altura do lado do refrigerador:

Insira uma chave de fenda no nivelador da perna dianteira do lado do refrigerador. Gire o nivelador no sentido horário para levantar ou gire no sentido anti-horário para abaixar.

ETAPA 5 Ajuste a altura da porta, bem como a abertura da porta

Para ajustar a altura da porta

A altura de uma porta pode ser ajustada usando a porca de fixação e a porca de altura na parte inferior dianteira de cada porta.

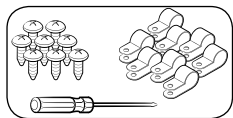


1. Abra a porta para ajustar e localize as duas porcas (A) e (B) na parte inferior da frente da porta.
2. Com uma chave de 19 mm (não fornecida), gire o **porca de fixação (A)** no sentido horário para soltar. Em seguida, abra a porta e faça o seguinte dentro da porta.
 - Para levantar a porta, gire a **porca de altura (B)** no sentido anti-horário.
 - Para baixar a porta, gire a **porca de altura (B)** no sentido horário.
3. Quando terminar, aperte a **porca de fixação (A)** girando-a no sentido anti-horário.

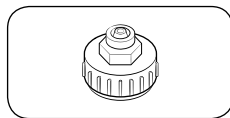
Instalação

ETAPA 6 Conecte a linha do dispenser de água (apenas nos modelos aplicáveis)

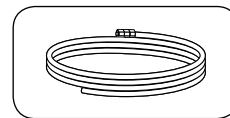
Peças e ferramentas necessárias



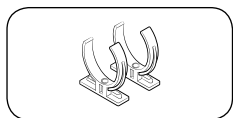
Fixador e parafusos da linha de água.



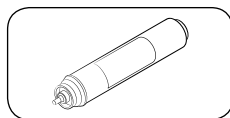
Acoplador



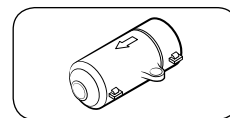
Linha de água



Grampo de trava do filtro de água

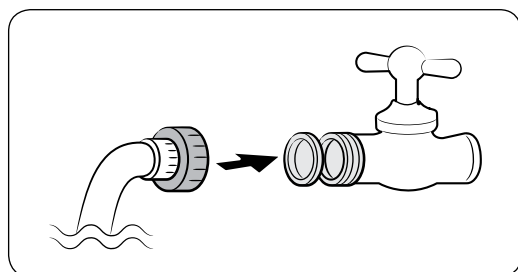


Filtro de água



Válvula de retenção

Instalação (linha externa do dispenser)



1. Monte a linha de tubulação de água usando acopladores.
2. Feche o abastecimento de água principal e feche a torneira.
3. Conecte o acoplador à torneira de água fria.

⚠ CUIDADO

- Certifique-se que conecta o acoplador à torneira de água fria. A conexão à torneira de água quente pode obstruir o filtro de água e não funcionar normalmente.
- A garantia da sua geladeira não cobre a instalação da linha de água. A instalação da linha de água será realizada a seu próprio custo, a menos que a taxa de instalação esteja incluída no preço do varejista.
- A Samsung não se responsabiliza pela instalação da linha de água. Se ocorrerem vazamentos de água, entre em contato com o instalador da linha de água.
- A linha de água deve ser reparada por um profissional qualificado. Se você encontrar um vazamento de água, entre em contato com um centro de serviço Samsung local ou o instalador da linha de água.

ETAPA 7 Conecte a uma fonte de água (somente modelos aplicáveis)

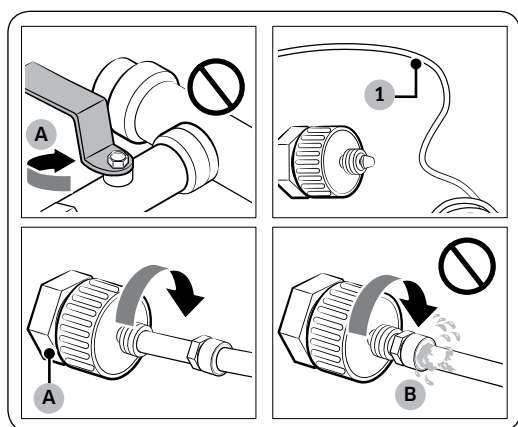
⚠ CUIDADO

- A linha de água deve ser conectada por um profissional qualificado.
- A garantia da sua geladeira não cobre a instalação da linha de água. A instalação da linha de água será realizada a seu próprio custo, a menos que a taxa de instalação esteja incluída no preço do varejista.
- A Samsung não se responsabiliza pela instalação da linha de água. Se ocorrerem vazamentos de água, entre em contato com o instalador da linha de água.

Para conectar o tubo de água fria à mangueira de filtragem de água

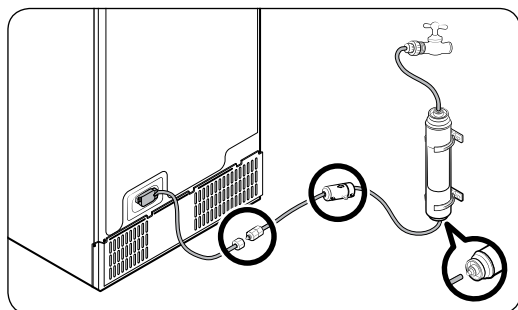
⚠ CUIDADO

- Certifique-se de que a mangueira de filtragem de água esteja conectada a um tubo de fonte de água fria e potável. Conectar ao tubo de água quente pode causar o mau funcionamento do filtro de água.



A. Fechar a Tubulação Principal de Água

B. Sem espaços



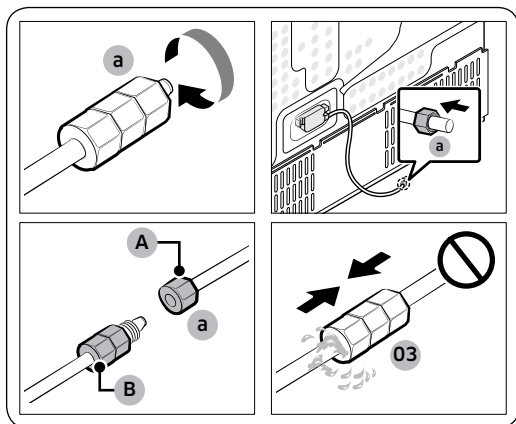
1. Desligue o abastecimento de água fechando a válvula de água principal.
2. Localize o **tubo de água (1)** potável e fria.
3. Siga a instalação da linha da água para conectar ao tubo de água.

📖 NOTA

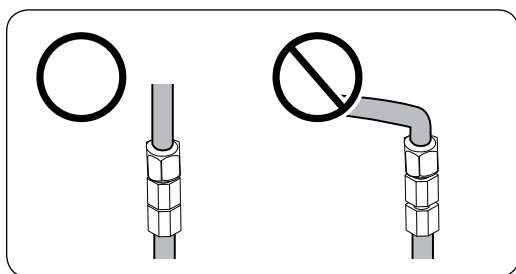
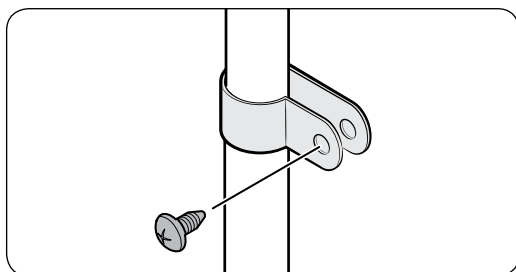
Devem ser usados novos conjuntos de mangueiras fornecidos com o aparelho e conjuntos de mangueiras antigas não devem ser reutilizados.

Instalação

Para conectar a mangueira de filtragem de água à linha de água



A. Linha de Água desde a unidade
B. Linha de Água desde o kit



Para reparar a linha de água

⚠ CUIDADO

A linha de água deve ser reparada por um profissional qualificado. Se você encontrar um vazamento de água, entre em contato com um centro de serviço Samsung local ou o instalador da linha de água.

1. Solte e remova a **porca de compressão (a)** da linha de água da geladeira e insira-a na mangueira de filtragem de água.
2. Aperte a **porca de compressão (a)** para conectar a mangueira de filtragem de água e a linha de água.
3. Abra a válvula principal de água e verifique se há vazamentos.
4. Se não houver vazamentos, dispense cerca de 10 litros de água ou dispense a água por 6 a 7 minutos antes de usar a geladeira para remover as impurezas do sistema de filtragem de água.
5. Fixe a linha de água a uma pia ou parede usando um clipe.

⚠ CUIDADO

- Não aperte excessivamente a linha de água. Certifique-se de que a linha de água não esteja dobrada, apertada ou comprimida.
- Não monte a linha de água em qualquer parte da geladeira. Isso pode danificar o refrigerador.

📖 NOTA

Se você tem que mudar a geladeira depois de ligar a linha de água, certifique-se de que a seção juntada da linha de água deve estar direita.

Sistema de filtração de água de osmose reversa

A pressão da água do sistema de abastecimento de água para um sistema de filtração de água de osmose inversa deve estar entre 206 kPa (30 psi) e 861 kPa (125 psi).

A pressão da água do sistema de filtragem de água de osmose reversa para a linha de água fria da geladeira deve ser de pelo menos 206 kPa (30 psi). Se a pressão da água estiver abaixo do especificado:

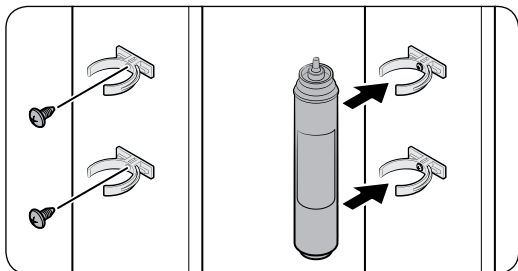
- Verifique se o filtro de sedimentos no sistema de osmose inversa está bloqueado. Se necessário, substitua o filtro.
- Volte a encher o depósito de água no sistema de osmose inversa com água.
- Se a geladeira tem um filtro de água, pode reduzir ainda mais a pressão da água quando usado em conjunto com um sistema de osmose inversa. Remova o filtro de água.

Para mais informações ou assistência, entre em contato com um profissional de encanamento licenciado.

Pedido de um novo filtro

Para adquirir um novo filtro de água (tipo de peça: **HAFEX/EXP**), contate um centro de serviço Samsung local.

Para montar o filtro de água no lugar



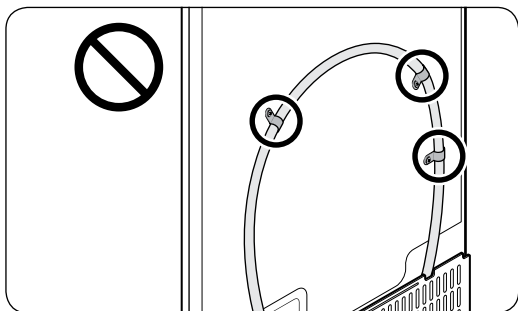
1. Fixar os **grampos de trava** (x2) a posições apropriadas sob a pia, por exemplo. Em seguida, fixar firmemente os **grampos de trava** usando parafusos.
2. Insira o **filtro de água** nos cliques superior e inferior na direção correta. Certifique-se de verificar a direção vertical do **filtro de água**.

📄 NOTA

Se o filtro for instalado horizontalmente, a água poderá permanecer no filtro. Portanto, a instalação vertical é recomendada.

⚠️ CUIDADO

Não monte o filtro de água em qualquer parte da geladeira. Isso pode danificar o refrigerador.



Instalação

ETAPA 8 Definições iniciais

Ao completar as etapas a seguir, sua geladeira deve estar totalmente operacional.

1. Ligue o cabo de alimentação ao soquete de parede para ligar a geladeira.
2. Abra a porta e verifique se a luz interior acende.
3. Ajuste a temperatura para o mais frio, e aguarde cerca de uma hora. Em seguida, a geladeira ficará ligeiramente fria e o motor funcionará sem problemas.
4. Espere até que a geladeira atinja a temperatura definida. Agora a geladeira está pronta para uso.

ETAPA 9 Verificação final

Quando a instalação estiver concluída, confirme que:

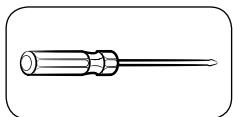
- A geladeira está conectada a um soquete elétrico e aterrada corretamente.
- A geladeira está instalada em uma superfície plana e nivelada com uma folga razoável da parede ou do armário.
- A geladeira está nivelada e está firme no chão.
- A porta se abre e fecha livremente, e a luz interior acende automaticamente quando você abre a porta.

Remoção de porta para entrada

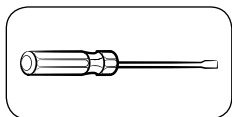
Se a geladeira não puder passar pela entrada devido a seu tamanho, siga as seguintes instruções:

Ferramentas necessárias (não fornecidas)

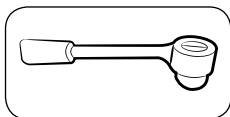
Essas ferramentas são usadas para remover as portas.



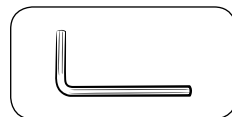
Chave Phillips



Chave de fenda

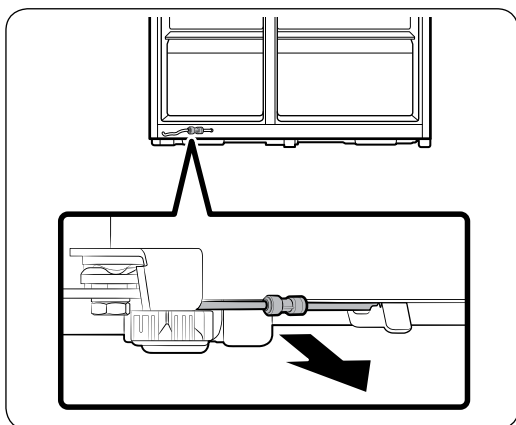


Chave de soquete
(10 mm)



Chave Allen
(5 mm)

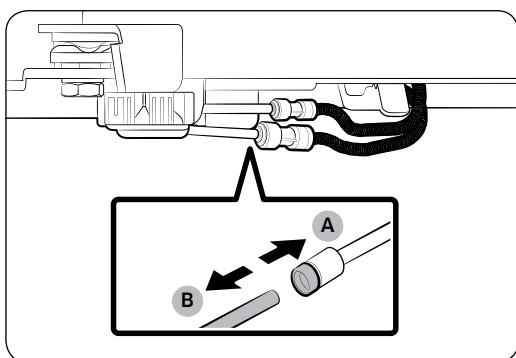
Desconectar a linha de água



1. Na parte inferior traseira da geladeira, puxe a linha de água para a frente.

NOTA

A linha de água da geladeira é uma linha de circulação de água que se conecta entre o tubo de água da fonte de água e as mangueiras do sistema de filtragem de água da geladeira.



2. Para desconectar as mangueiras, pressione e mantenha o **acoplador transparente (A)** e retire a **mangueira de água (B)**.

CUIDADO

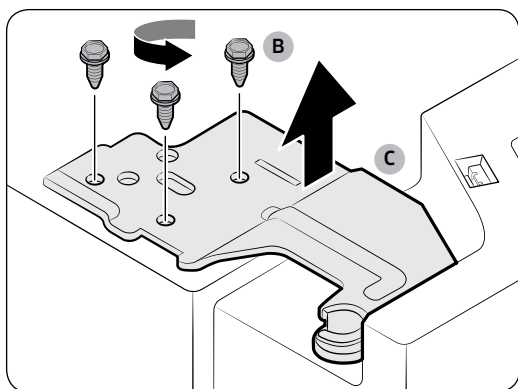
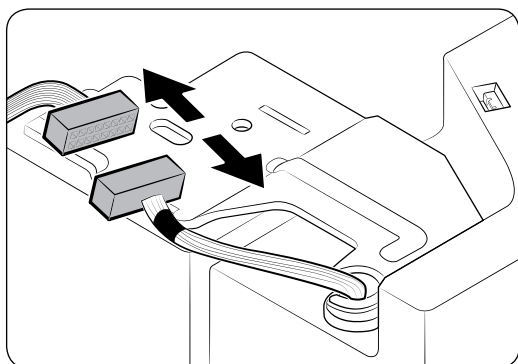
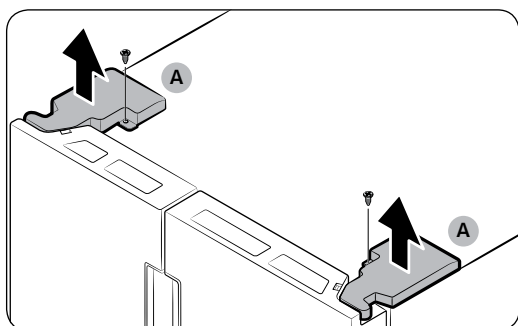
Não aplique força excessiva ao acoplador. Pode quebrar.

Instalação

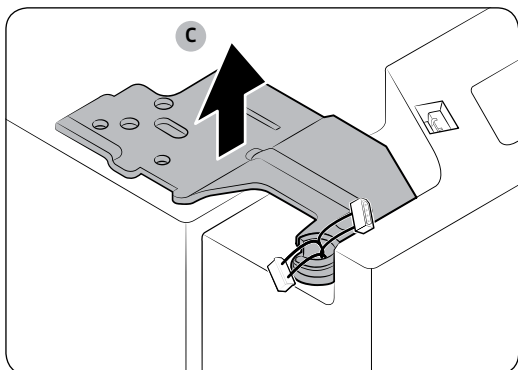
Retire as portas

⚠ CUIDADO

A porta pode cair ou se danificar durante qualquer uma dessas etapas. Para evitar um acidente, tome muito cuidado ao executar essas etapas.



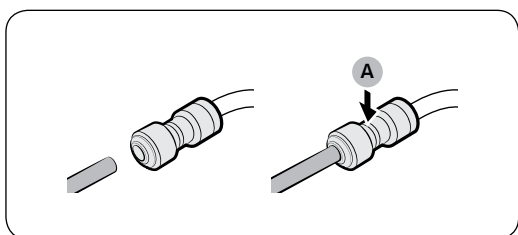
1. Use uma chave Phillips para desparafusar as **tampas de dobradiça (A)** no topo de cada porta.
2. Abra as portas para soltar as dobradiças e remova as tampas das dobradiças. Depois que as tampas forem removidas, feche as portas.
3. Desconecte o chicote elétrico.
4. Desparafuse os **parafusos de dobradiça (B)** no sentido anti-horário e remova a **dobradiça superior (C)**. Tome cuidado, pois a porta pode cair sobre você, causando danos físicos.



5. Remova as dobradiças (C) nos dois lados.
6. Levante cuidadosamente as portas uma por uma para removê-las. Tome cuidado, pois a porta pode cair ou tombar.

Volte a conectar as mangueiras de água

Depois que a geladeira passar pela entrada, volte a conectar as mangueiras de água.



A. Centro do acoplador transparente

⚠ CUIDADO

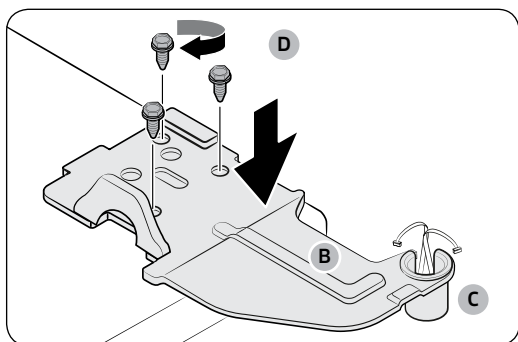
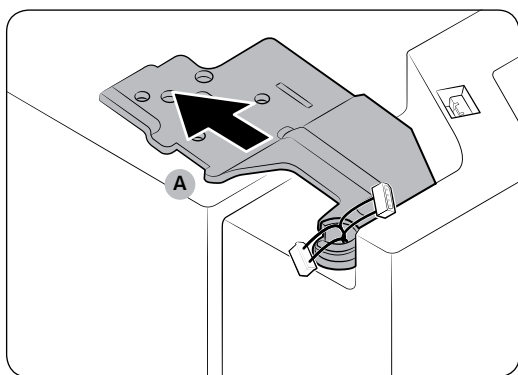
- Certifique-se de que as mangueiras de água estão conectadas com as cores correspondentes.
- Para evitar vazamentos de água, cada mangueira de água deve ser totalmente inserida no centro do acoplador transparente.
- Depois de voltar a conectar as mangueiras de água, empurre-as sob o armário e coloque-as no gancho.

Instalação

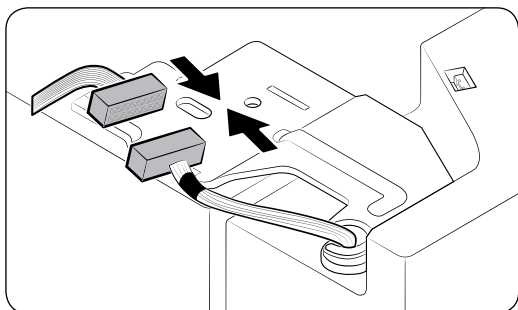
Recolocar as portas

⚠ CUIDADO

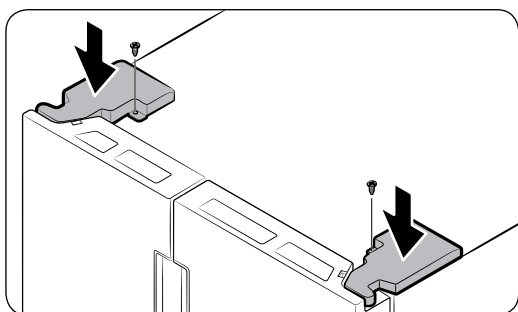
- Antes de recolocar as portas, verifique se todos os conectores elétricos estão conectados corretamente.
- A porta do freezer deve ser recolocada antes da porta do refrigerador.



1. Segure a porta do congelador e enganche na dobradiça na parte inferior da geladeira.
2. No lado superior, insira a dobradiça (A) na ranhura da dobradiça.
3. Insira o eixo da dobradiça superior (B) no orifício da dobradiça (C). Certifique-se de que o eixo da dobradiça esteja direito, de modo que todos os orifícios dos parafusos sejam totalmente mostrados. Em seguida, aperte os parafusos de dobradiça (D) no sentido horário.



4. Conecte o chicote elétrico.

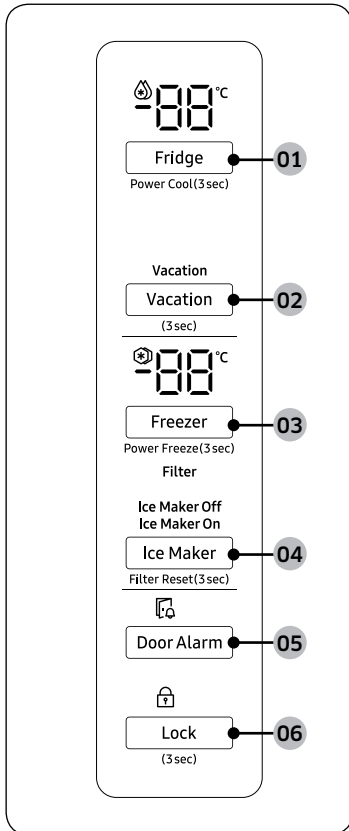


5. Insira as tampas da dobradiça com os lados dianteiros primeiro e, em seguida, aperte os parafusos. Use uma chave Phillips para esta etapa.

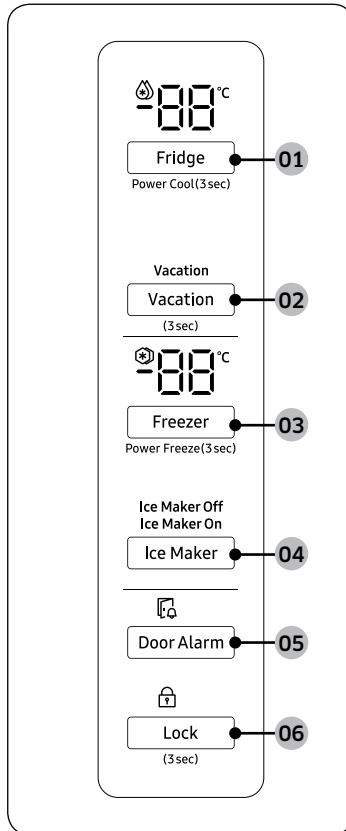
Funcionamento

Painel de recursos

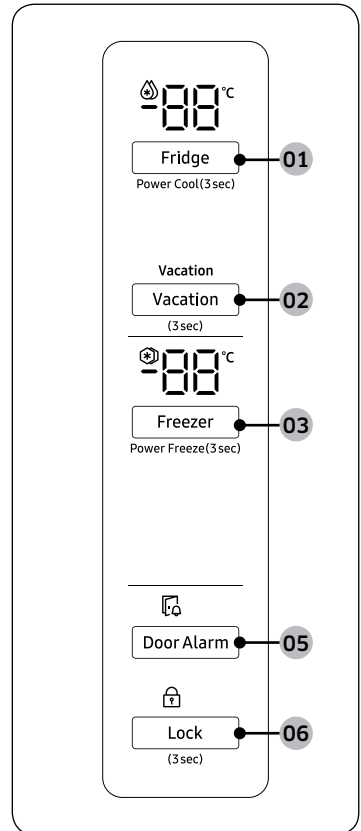
Tipo A



Tipo B



Tipo C



01 Fridge / Power Cool
(Refrigerador / Power Cool)

02 Vacation
(Férias)

03 Freezer / Power Freeze


04 Ice Maker / Filter Reset * (Mecanismo de
Fabricação de Gelo / Redefinir Filtro *)

05 Door Alarm (Alarme da Porta)


06 Lock (Trava)

* Apenas modelos aplicáveis

01 Refrigerador / Power Cool (3 seg)


Refrigerador	<p>O botão Refrigerador pode ser usado para definir a temperatura do refrigerador ou para ativar/desativar o Power Cool.</p> <p>Você pode ajustar manualmente a temperatura de resfriamento do refrigerador. Continue pressionando Refrigerador para selecionar uma temperatura desejada entre 1 °C e 7 °C.</p>
Power Cool	<p>Power Cool acelera o processo de resfriamento na velocidade máxima do ventilador. Isso é útil para resfriar rapidamente os alimentos que estragam rapidamente ou após a porta ser deixada aberta por algum tempo. O refrigerador continua a funcionar a toda a velocidade durante várias horas e depois regressa à temperatura anterior.</p> <p>Pressione e mantenha Refrigerador por 3 segundos.</p> <p>O indicador correspondente () acende, e a geladeira irá acelerar o processo de resfriamento para você.</p>

02 Férias (3 seg)




Férias	<p>Se vai de férias ou viagem de negócios ou não precisa usar o refrigerador por um tempo prolongado, use o modo Férias.</p> <ul style="list-style-type: none"> • Para ativar o modo Férias, pressione e mantenha Férias por 3 segundos. O indicador Férias Ligado acende enquanto a exibição das temperaturas do refrigerador geladeira é desligada. A temperatura do refrigerador vai ser controlada abaixo de 17 °C. • Para desativar o modo Férias, pressione e mantenha de novo Férias por 3 segundos. A temperatura do frigorífico irá retornar para a definição anterior. <p> NOTA</p> <ul style="list-style-type: none"> • Certifique-se de remover os alimentos no compartimento do refrigerador antes de usar o modo de férias. • O modo de férias será desativado se você ajustar a temperatura.
--------	---

Funcionamento

03 Freezer / Power Freeze (3 seg)

Freezer	O botão Freezer pode ser usado para definir a temperatura do freezer ou para ativar/desativar o Power Freeze. As temperaturas disponíveis são entre -15 °C e -23 °C.
Congelamento rápido	<p>Power Freeze acelera o processo de congelamento na velocidade máxima do ventilador. O freezer continua a funcionar a toda a velocidade durante 50 horas e depois regressa à temperatura anterior.</p> <ul style="list-style-type: none">• Para ativar o Power Freeze, pressione e mantenha Freezer por 3 segundos. O indicador correspondente (❄) acende, e a geladeira irá acelerar o processo de congelamento para você.• Para desativar, pressione e mantenha de novo Freezer por 3 segundos. O freezer irá retornar para a definição de temperatura anterior.• Para congelar grandes quantidades de alimentos, ative o Power Freeze por pelo menos 20 horas antes de colocar os alimentos no freezer. <p> NOTA</p> <p>O uso do Power Freeze aumenta o consumo de energia. Certifique-se de desligá-lo e voltar à temperatura anterior, caso não pretenda usá-lo.</p>

04 Mecanismo de Fabricação de Gelo / Redefinir Filtro (3 seg)


<p>Mecanismo de Fabricação de Gelo</p>	<p>Pressione Mecanismo de Fabricação de Gelo para a ligar ou desligar. O mecanismo de fabricação de gelo tem 2 indicadores (Ice Maker On/ Ice Maker Off) para indicar o estado de funcionamento.</p> <ul style="list-style-type: none"> • Quando o mecanismo de fabricação de gelo opera, o indicador correspondente (Ice Maker On) acende-se. • Quando o mecanismo de fabricação de gelo é desativado, o indicador correspondente (Ice Maker Off) acende-se. Neste caso, a fabricação de gelo é desativado mesmo se você pressionar os botões Cubos de gelo ou Gelo picado no painel do dispenser. Para permitir a fabricação de gelo, você deve ativar o mecanismo de fabricação de gelo. • Quando o mecanismo de fabricação de gelo estiver desligado, pressionar a alavanca do dispenser por mais de 5 segundos ligará automaticamente o mecanismo de fabricação de gelo. • Quando desativar o mecanismo de fabricação de gelo, você deve esperar pelo menos 1 minuto antes de ligá-lo novamente. <p> CUIDADO Se o balde de gelo foi removido, você deve desligar o mecanismo de fabricação de gelo.</p> <p> NOTA Se o mecanismo de fabricação de gelo estiver desativado, ativará se você pressionar e segurar a alavanca de gelo por mais de 5 segundos.</p>
<p>Redefinir Filtro</p>	<p>Após cerca de 6 meses (aproximadamente 1.100 litros) do uso do filtro de água original, o indicador de filtro fica vermelho para lembrar que o filtro precisa ser substituído. O indicador de filtro pisca em vermelho por vários segundos quando você abre a porta, lembrando que o filtro precisa ser substituído. Se isso acontecer, substitua o filtro e pressione e mantenha pressionado o botão Redefinir Filtro por 3 segundos. O indicador de filtro será reiniciado e o indicador de filtro será desativado.</p> <p> NOTA Algumas áreas regionais têm quantidades relativamente grandes de cal contidas na água. Isso pode reduzir o ciclo de vida do filtro. Nessas áreas, você terá que substituir o filtro de água com mais frequência do que o especificado acima.</p>

Funcionamento

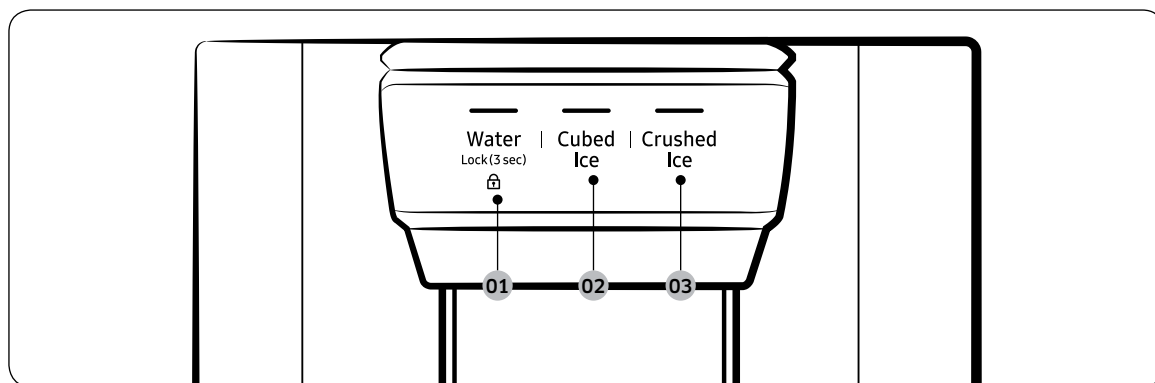
05 Alarme da Porta

Alarme da Porta	<p>Você pode definir o alarme para um lembrete. Se a porta for deixada aberta por mais de 2 minutos, o alarme soará com o indicador de alarme piscando. O alarme é ativado por predefinição de fábrica. Para desativar o alarme, pressione Alarme da porta. Para ativar o alarme, pressione de novo Alarme da porta.</p> <p>Se a porta for deixada aberta por 5 minutos, as luzes internas (no refrigerador e no freezer) piscarão por 10 segundos e depois acenderão. Isso será repetido todos os minutos por 5 minutos. Isso serve para alertar os usuários com deficiência auditiva de que a porta está aberta e é normal.</p>
------------------------	---

06 Trava (3 seg)

Trava (Painel principal)	<p>Para evitar alterações de definições acidentais, pressione e mantenha Trava por 3 segundos. O painel principal será desativado e o indicador de Trava (🔒) será ativado.</p> <p>Quando Trava estiver ativada, o indicador piscará se algum botão no painel principal for pressionado.</p> <p>Se você pressionar e segurar o botão novamente por mais de 3 segundos, a Trava será desativada.</p> <p>No entanto, a Trava será reativada se nenhum botão for pressionado dentro de 1 minuto.</p> <p> NOTA</p> <p>A Trava no painel principal não afeta o dispenser. O dispenser funciona de forma independente e o mesmo acontece com a alavanca do dispenser. Para travar o dispenser e a alavanca do dispenser, use a função Trava no dispenser.</p>
------------------------------------	---

Painel do dispenser (somente modelos aplicáveis)



01 Water / Lock (Água / Trava)

02 Cubed Ice (Cubos de gelo)

03 Crushed Ice (Gelo picado)

01 Água / Trava (3 seg)

Água	Para distribuir água gelada, pressione Água . O indicador correspondente acende.
Trava (Painel do dispenser / Alavanca do dispenser)	Para evitar o uso dos botões do painel e a alavanca do dispenser, pressione e mantenha Água por mais de 3 segundos. Se você pressionar e manter o botão novamente por mais de 3 segundos, a trava do dispenser será desativado. Quando a trava do dispenser estiver ativada, o indicador piscará se algum botão no painel principal for pressionado ou se a alavanca do dispenser for pressionado. NOTA A Trava no painel do dispenser não afeta os controles no painel principal. Para fechar o painel principal, use a função Trava no painel principal.

02 Gelo em cubos

Gelo em cubos	Pressione Gelo em Cubos para distribuir gelo em cubos. O indicador correspondente acende.
---------------	--

03 Gelo picado

Gelo picado	Pressione Gelo Picado para distribuir gelo picado. O indicador correspondente acende.
-------------	--

Funcionamento

Características especiais

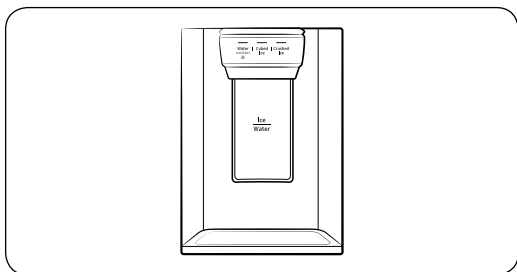
A geladeira dispõe de dispositivos orientados para o usuário que você pode usar para seu benefício.

Dispenser de Água/Gelo (somente em modelos aplicáveis)

Usando o dispenser, você pode distribuir água com ou sem gelo.

O dispenser de água oferece 3 opções: água gelada, gelo em cubos e gelo picado. Para distribuir água gelada, pressione **Água** no painel do dispenser. Coloque um copo de água embaixo do dispenser e depois empurre o manipulador do dispenser.

Para distribuir água com gelo



1. Com o Mecanismo de Fabricação de Gelo ativado, pressione **Gelo em Cubos** ou **Gelo Picado** para selecionar o tipo de gelo.
2. Coloque um copo de água embaixo do dispenser e depois empurre a **alavanca do dispenser** com o gelo. O gelo será distribuído desde o dispenser.
3. Pressione **Água** para selecionar água.
4. Empurre a **alavanca do dispenser** com o copo. A água será distribuída desde o dispenser.

NOTA

- O dispenser não parará de distribuir se continuar empurrando a alavanca por cerca de 1 minuto. Para distribuir mais água, libere e empurre a alavanca de novo.
- Certifique que o copo está alinhado com o dispenser para evitar que a água salpique.
- Se você não usar o dispenser de água por 2-3 dias, a água distribuída pode ter um cheiro ou sabor anormal. Isso não é uma falha do sistema. Descarte 1-2 primeiros copos de água.

Mecanismo de Fabricação de Gelo (somente em modelos aplicáveis)

A geladeira tem um mecanismo de fabricação de gelo integrado que distribui gelo automaticamente de maneira que você pode apreciar água filtrada com cubos de gelo ou gelo picado.

Mecanismo de Fabricação de Gelo

Depois de você ter instalado sua geladeira e de a ter ligado, siga essas instruções para assegurar que produz gelo corretamente e para manter o balde de gelo cheio de gelo:

1. Deixe a geladeira funcionar por pelo menos 24 horas para assegurar um desempenho ótimo.
2. Coloque os primeiros 4 a 6 cubos de gelo em um copo.

3. Espere mais 8 horas e distribua outros 4 a 6 cubos de gelo.
4. Depois, espere mais 16 horas e distribua o primeiro copo cheio de gelo.

NOTA

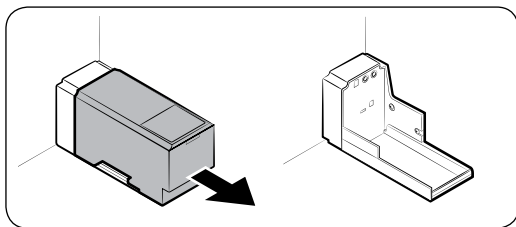
- Se você consumir todo o gelo de uma só vez, você vai ter de esperar 8 horas antes de distribuir os primeiros 4 a 6 cubos. Isso garante que o balde de gelo está corretamente cheio com gelo.
- Os cubos de gelo produzidos podem parecer brancos, o que é normal.

CUIDADO

Distribua o gelo conforme o tamanho do recipiente.

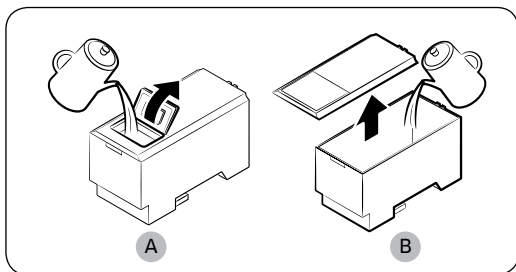
- Se distribuir uma quantidade excessiva de gelo, o gelo pode cair no chão e provocar ferimentos pessoais.
- O gelo pode acumular e bloquear a calha do gelo.

Para encher o depósito de água (somente em modelo aplicáveis)



Para uso inicial, limpe o lado interior do depósito de água e seque bem.

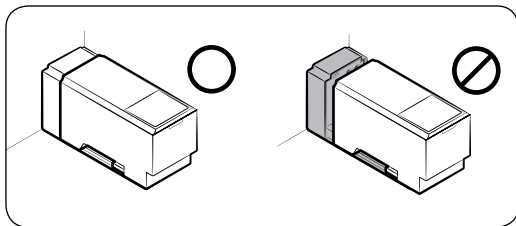
1. Segure as duas alças na frente do depósito e deslize como mostrado.



2. Abra a **tampa dianteira (A)** da tampa ou **toda a tampa (B)** e encha o depósito com o máximo de 5 litros de água.

CUIDADO

Não corte a linha máxima. A água pode vazar.



3. Retorne a colocar o depósito de água e encaixe no mecanismo do dispenser. Certifique que o lado frontal (com a tampa dianteira) do depósito está voltado para a frente.

CUIDADO

- Certifique que o depósito de água encaixa na prateleira. Caso contrário, o depósito de água pode não funcionar corretamente.

Funcionamento

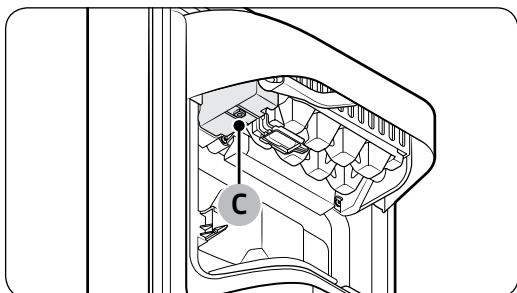
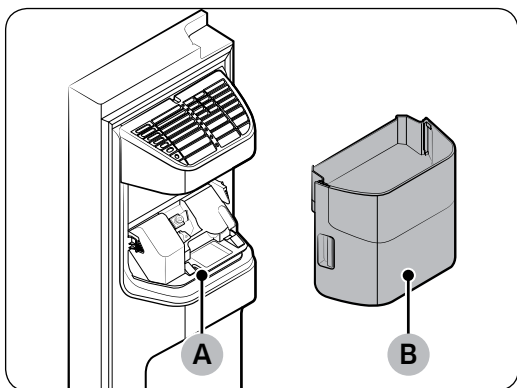
- Não use a geladeira sem inserir o depósito de água. Isso pode reduzir o desempenho de resfriamento.
- Encha o depósito somente com água potável como água mineral ou purificada. Não use outro líquido.
- Tome cuidado quando estiver movendo um depósito cheio. Podem ocorrer lesões físicas se o depósito tombar.
- Não tente desmontar autonomamente a bomba interna. Se a bomba interna estiver danificada ou desconectada do depósito de água, o dispenser não funciona.

Para uso inicial

- Empurre a alavanca do dispenser por 10 segundos para expelir ar das mangueiras do sistema de abastecimento de água.
- Descarte os primeiros seis copos de água para remover as impurezas do sistema de abastecimento de água.

Mecanismo de Fabricação de Gelo (somente em modelos aplicáveis)

A geladeira tem um mecanismo de fabricação de gelo integrado que distribui gelo automaticamente de maneira que você pode apreciar água filtrada com cubos de gelo ou gelo picado a sua preferência.



Se o gelo não for dispensado, verifique primeiro se o mecanismo de fabricação de gelo produz gelo corretamente.

Para verificar o mecanismo de fabricação de gelo

1. Segure cuidadosamente o **balde do mecanismo de fabricação de gelo (B)** com as duas mãos e retire-o da **calha de gelo (A)**.
2. Verifique o balde do mecanismo de fabricação de gelo se contiver gelo como apropriado.
3. Pressione o **botão (C)** na base do mecanismo de fabricação de gelo.
4. Você vai ouvir um sinal sonoro se o mecanismo de fabricação de gelo funcionar corretamente.

NOTA

Se esse sintoma persistir, entre em contato com o instalador da linha de água ou com um centro de serviço da Samsung local.

⚠ CUIDADO

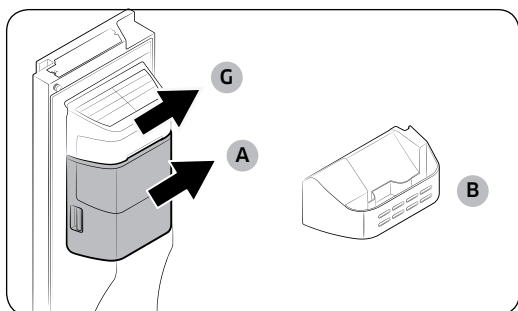
- Não pressione o botão repetidamente depois da bandeja do gelo estar cheia com gelo ou água. A água pode vazar ou o gelo ficar bloqueado.
- Quando a geladeira recupera a fonte de alimentação após uma falha de energia, o balde do mecanismo de fabricação de gelo pode conter uma mistura de cubos de gelo derretidos e bloqueados, resultando em uma falha do sistema. Para evitar isso, certifique-se de esvaziar o balde do mecanismo de fabricação de gelo antes de usar a geladeira.
- Para evitar a queda do balde do mecanismo de fabricação de gelo, certifique-se de usar as duas mãos quando estiver removendo ou inserindo o balde do mecanismo de fabricação de gelo.
- Não deixe que crianças se segurem ou brinquem com o dispenser de gelo ou com o balde de gelo do mecanismo de fabricação de gelo. As crianças podem se machucar.
- Nunca coloque dedos ou outros objetos no buraco do dispenser ou da calha de gelo. Isso poderá causar lesões pessoais ou danos materiais.

📄 NOTA

- A remoção do balde do mecanismo de fabricação de gelo não afeta o desempenho térmico e mecânico da geladeira.
- O volume declarado do freezer é medido com a guia do freezer e a prateleira inferior, após a remoção do mecanismo de fabricação de gelo, gavetas superior e inferior.

Funcionamento

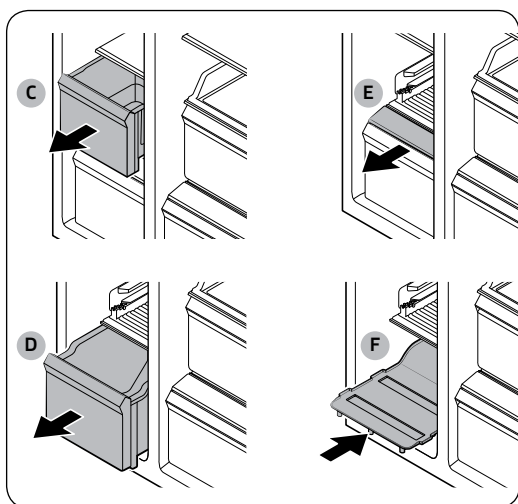
Para garantir mais espaço (somente em modelos aplicáveis)



Se você não usar o mecanismo de fabricação de gelo e precisar de mais espaço de armazenamento, remova o balde do mecanismo de fabricação de gelo (A) e a tampa do mecanismo de fabricação de gelo (G). Depois, insira a proteção do Freezer (Opcional) (B) no lugar do balde do mecanismo de fabricação de gelo.

⚠ CUIDADO

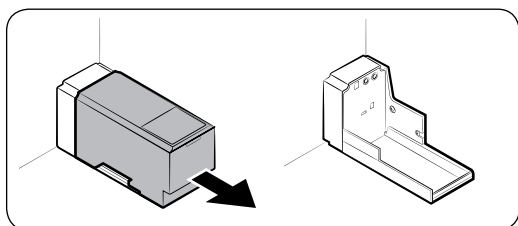
Se o balde de gelo foi removido, você deve desligar o mecanismo de fabricação de gelo.



Para garantir mais espaço, remova a gaveta superior (C), gaveta inferior (D) e a tampa da gaveta inferior (E). Seguidamente, a prateleira inferior fornecida (F).

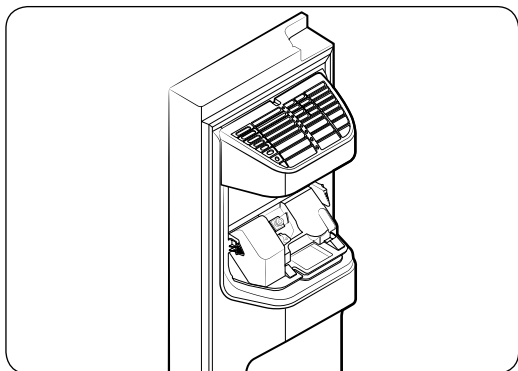
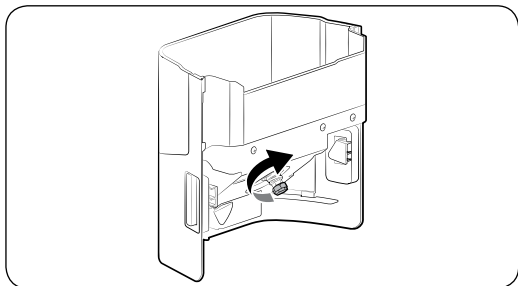
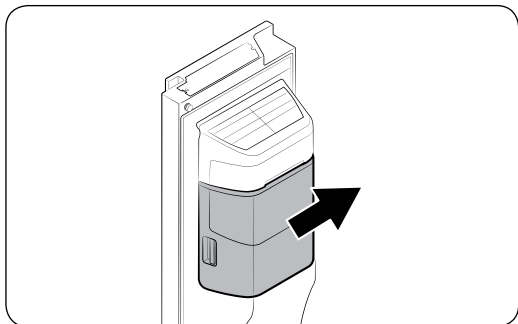
📖 NOTA

- Remover as gavetas não afeta a temperatura o uso do freezer.
- O volume declarado do freezer é medido com a prateleira inferior, depois de remover a prateleira superior e a tampa da prateleira inferior.



Para mais espaço, remova o depósito de água e use o espaço para guardar mais itens.

Balde do mecanismo de fabricação de gelo



Se não distribuir gelo durante um longo período, o gelo pode formar pedaços dentro do balde. Se isso acontecer, remova e esvazie o balde do mecanismo de fabricação de gelo.

1. Para remover o balde do mecanismo de fabricação de gelo, levante-o com cuidado e puxe-o devagar enquanto segura as alças com as duas mãos.
2. Remova e esvazie o balde do mecanismo de fabricação de gelo.
3. Quando terminar, gire a alavanca na parte de trás do balde 90° e depois coloque de novo o balde na posição. Certifique que o balde é inserido corretamente até ouvir o som de um clique.
4. Pressione Mecanismo de Fabricação de Gelo para reiniciá-lo.

⚠ CUIDADO

- Não aplique força excessiva na tampa do gelo. A tampa pode se quebrar.
- Não feche a porta com força. A água pode vazar sobre o mecanismo de fabricação de gelo.
- Para evitar ferimentos certifique-se de limpar qualquer gelo ou água que tenha caído no chão.
- Para evitar acidentes ou ferimentos, não deixe as crianças brincarem com o dispenser de água ou com o mecanismo de fabricação de gelo.
- Não coloque sua mão ou um objeto na calha de gelo. Isso poderá causar danos pessoais ou danos materiais.

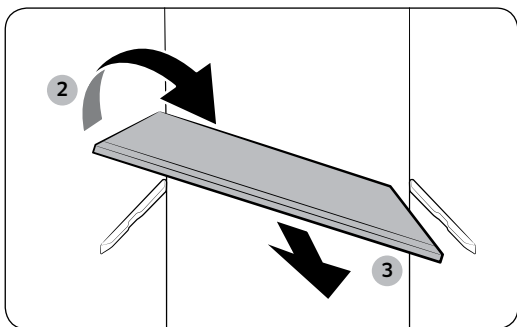
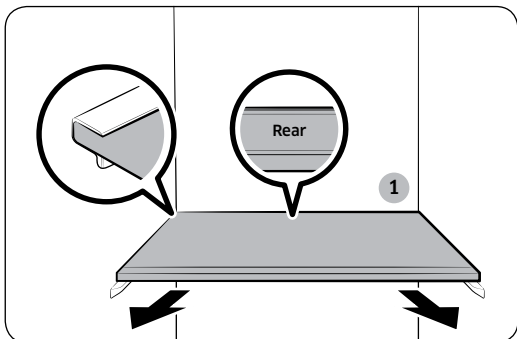
📖 NOTA

- Qualquer som do mecanismo de fabricação de gelo é normal, que ocorrem durante o processo de produção de gelo.
- Enquanto a porta está aberta, nem o mecanismo de fabricação de gelo nem o dispenser de água funcionam.

Manutenção

Manuseio e cuidado

Prateleiras (refrigerador/freezer)

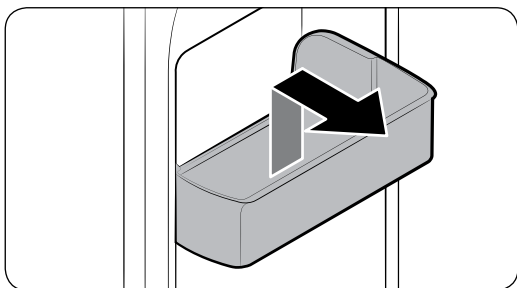


- Para remover uma prateleira, abra totalmente a porta correspondente. Segure a frente da prateleira e com cuidado levante e deslize para fora.
- Se a porta não puder ser totalmente aberta, deslize a prateleira até meio para a frente e vire-a para remover.

⚠ CUIDADO

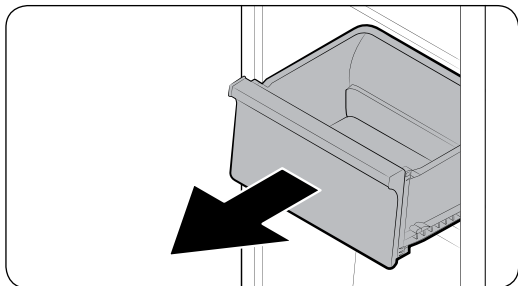
- A prateleira tem que ser colocada corretamente. Não coloque na posição contrária.
- Os recipientes de vidro podem riscar a superfície das prateleiras de vidro.
- Não coloque uma prateleira na posição da rack de vinhos. Isso pode danificar o refrigerador. (apenas modelos aplicáveis)

Recipientes da porta



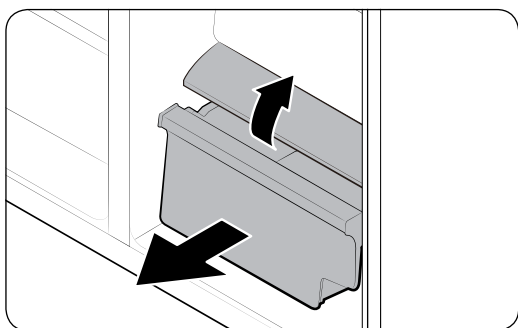
Para remover um recipiente da porta, segure os lados frontais do recipiente e levante-o com cuidado para remover.

Gavetas



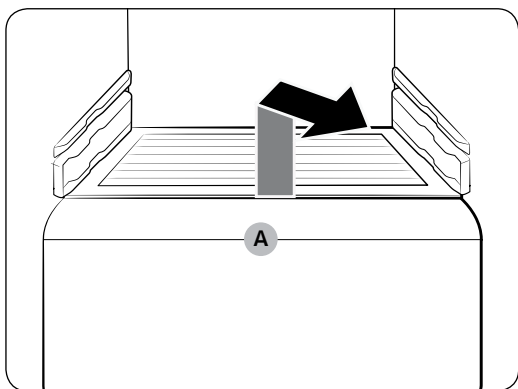
Com cuidado levante a frente da gaveta e deslize-a para fora.

Gavetas verduras/sólidos



Para remover a gaveta dos vegetais do refrigerador ou gaveta dos sólidos do freezer.

1. Primeiro, remova, se necessário as gavetas de multiuso circunvizinhas.
2. Retire com cuidado a gaveta das verduras/sólidos.
3. Se sua geladeira for fornecida com uma tampa (A) para a gaveta das verduras/sólidos, remova a tampa. Para isso, segure a frente da prateleira e com cuidado levante e deslize para fora.



Balde do mecanismo de fabricação de gelo

Para remover o balde do mecanismo de fabricação de gelo, veja a seção balde do mecanismo de fabricação de gelo na página 53.

Manutenção

Limpeza

Interior e exterior

AVISO

- Não use gasolina, diluente, detergente doméstico/carro ou Clorox™ para a limpeza. Podem danificar a superfície da geladeira e podem causar um incêndio.
- Não pulverize água na geladeira. Isso pode provocar choque elétrico.
- Nunca coloque dedos ou outros objetos no buraco do dispenser.

Use regularmente um pano seco para remover todas substâncias estranhas como pó ou água dos terminais do plugue de energia e dos pontos de contato.

1. Desconecte o cabo de alimentação
2. Use um pano umedecido, macio, sem pêlos ou uma toalha de papel para limpar o interior e o exterior da geladeira.
3. Quando terminar, use um pano seco ou uma toalha de papel para secar bem.
4. Conecte o cabo de alimentação.

Dispenser de Água/Gelo (somente em modelos aplicáveis)

NOTA

Para fins higiênicos, limpe frequentemente a área do dispensador.

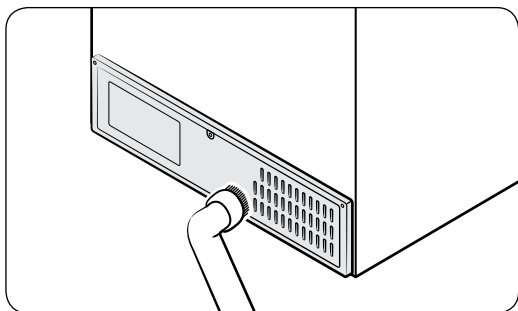
CUIDADO

Quando o gelo picado é selecionado, algumas lascas de gelo residuais podem se acumular na calha de gelo. Para evitar isso, remova o gelo residual da calha usando um pano macio e limpo.

Vedações de borracha

Se as vedações de borracha de uma porta ficarem sujas, a porta pode não abrir corretamente e reduzir o desempenho e a eficiência da geladeira. Use um detergente neutro e um pano úmido para limpar os vedantes de borracha. Depois, seque bem com um pano.

Painel traseiro



Para manter os cabos e as partes expostas do painel traseiro livres de sujeira, aspire o painel duas vezes por ano.

⚠ CUIDADO

Não remova a tampa do painel traseiro. Pode ocorrer um choque elétrico.

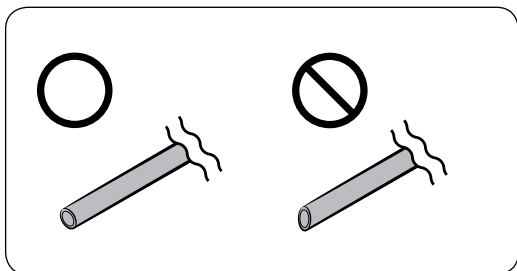
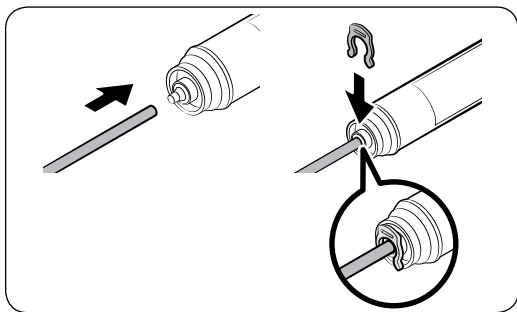
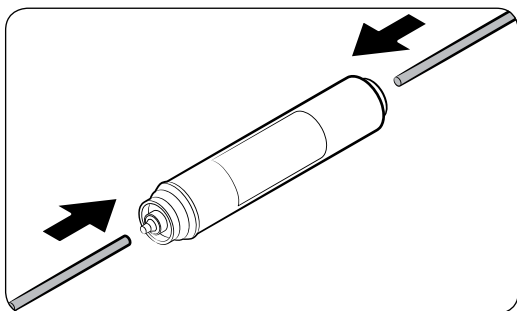
Manutenção

Substituição

Filtro da água (somente em modelos aplicáveis)

⚠ CUIDADO

- Não use filtros de água de terceiros. Use somente filtros de água fornecidos pela Samsung ou filtros aprovados.
- Filtros não aprovados podem vazar e danificar a geladeira, causando um choque elétrico. A Samsung não se responsabiliza por quaisquer danos que possam ocorrer devido ao uso de filtros de água de terceiros.
- O indicador do filtro fica vermelho para permitir que você saiba que está na hora de trocar o filtro de água.



1. Desligue o abastecimento de água principal.
2. Conecte a linha de abastecimento de água ao lado de entrada do filtro até o final.
3. Conecte a linha do dispensador ao lado de saída do filtro.
4. Verifique se há algum vazamento. Se não houver, fixe as linhas com grampos.
5. Coloque o filtro de água na posição e fixe com grampos.
6. Pressione e mantenha **Redefinir Filtro** por 3 segundos para redefinir o ciclo de vida do filtro.
7. Quando a substituição estiver concluída, enxagúe com 1 litro de água para remover impurezas da linha de água.

⚠ CUIDADO

Ao ajustar o comprimento da tubulação da linha de água, certifique-se de alisar a superfície de corte em um ângulo reto. Isto é para evitar um vazamento de água.

NOTA

- Um filtro recém-instalado pode fazer com que o dispensador de água goteje um pouco de água. Isso ocorre porque o ar entrou na linha de água.
- Este processo de substituição pode provocar que a geladeira goteje água no chão. Se isso acontecer, limpe com panos secos.

Sistema de filtração de água de osmose reversa

A pressão da água do sistema de abastecimento de água para um sistema de filtração de água de osmose inversa deve estar entre 206 kPa (30 psi) e 861 kPa (125 psi).

A pressão da água do sistema de filtragem de água de osmose reversa para a linha de água fria da geladeira deve ser de pelo menos 206 kPa (30 psi). Se a pressão da água estiver abaixo do especificado:

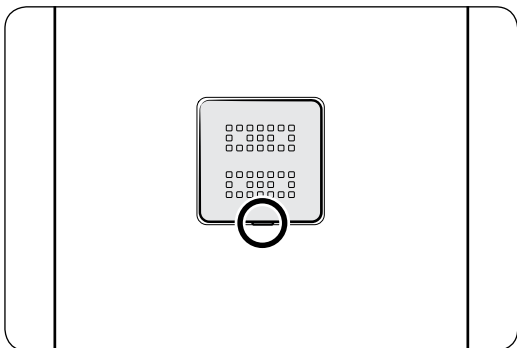
- Verifique se o filtro de sedimentos no sistema de osmose inversa está bloqueado. Se necessário, substitua o filtro.
- Volte a encher o depósito de água no sistema de osmose inversa com água.
- Se a geladeira tem um filtro de água, pode reduzir ainda mais a pressão da água quando usado em conjunto com um sistema de osmose inversa. Remova a filtro de água.

Para mais informações ou assistência, entre em contato com um profissional de encanamento licenciado.

Pedido de um novo filtro

Para adquirir um novo filtro de água (tipo de peça: **HAFEX/EXP**), contate um centro de serviço Samsung local.

Filtro desodorizador *



- Coloque a chave de fenda de cabeça chata na ranhura na parte inferior da tampa do filtro desodorizador e levante-o. Substitua o filtro e volte a colocar a tampa do filtro.
- O período de uso recomendado do filtro desodorizador é de um ano e o período pode variar dependendo de seu uso. Você pode comprar o filtro desodorizador separadamente do centro de assistência.

Lâmpadas

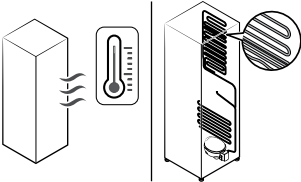
As lâmpadas não são reparáveis pelo usuário. Para substituir as lâmpadas da geladeira, contate com um centro de assistência Samsung local.

Solução de problemas

Antes de ligar para a assistência, revise os pontos de verificação abaixo. Todas as chamadas de assistência referentes a situações normais (Casos sem defeitos) serão cobradas dos usuários.

Geral

Temperatura

Sintoma	Causas possíveis	Solução
Refrigerador/freezer não funciona. Temperatura do refrigerador/freezer está quente.	<ul style="list-style-type: none">• Cabo de alimentação não está conectado corretamente.	<ul style="list-style-type: none">• Conecte corretamente o cabo de alimentação.
	<ul style="list-style-type: none">• Controle de temperatura não está definido corretamente.	<ul style="list-style-type: none">• Defina a temperatura mais baixa.
	<ul style="list-style-type: none">• A geladeira está localizada junto de uma fonte de calor ou luz solar direta.	<ul style="list-style-type: none">• Mantenha a geladeira afastada da luz solar direta ou da fonte de calor.
	<ul style="list-style-type: none">• Não há espaço suficiente entre a geladeira e as paredes ou armários próximos.	<ul style="list-style-type: none">• Recomendamos que o espaço entre a geladeira e as paredes próximas (ou armários) seja maior que 50 mm.
	<ul style="list-style-type: none">• A geladeira está sobrecarregada. Os alimentos estão bloqueando a ventilação da geladeira.	<ul style="list-style-type: none">• Não sobrecarregue a geladeira. Não permita que alimentos bloqueiem a ventilação.
Geladeira/freezer está com excesso de resfriamento.	<ul style="list-style-type: none">• Controle de temperatura não está definido corretamente.	<ul style="list-style-type: none">• Defina a temperatura mais alta.
Parede interior está quente.	<ul style="list-style-type: none">• A geladeira tem tubulação à prova de calor na parede interior.	<ul style="list-style-type: none">• Para evitar a formação de condensação, a geladeira possui uma tubulação à prova de calor nos cantos dianteiros. Se a temperatura ambiente aumentar, este equipamento pode não funcionar de forma eficaz. Isso não é uma falha do sistema. 

Odor

Sintoma	Causas possíveis	Solução
Geladeira tem odores.	<ul style="list-style-type: none">Alimentos estragados.	<ul style="list-style-type: none">Limpe a geladeira e remova qualquer alimento estragado.
	<ul style="list-style-type: none">Alimentos com odores fortes.	<ul style="list-style-type: none">Certifique-se de que o alimento com cheiro forte é envolvido hermeticamente.

Frost

Sintoma	Causas possíveis	Solução
Gelo ao redor das aberturas.	<ul style="list-style-type: none">Os alimentos estão bloqueando as aberturas.	<ul style="list-style-type: none">Certifique-se que nenhum alimento bloqueia as aberturas da geladeira.
Gelo nas paredes interiores.	<ul style="list-style-type: none">A porta não está bem fechada.	<ul style="list-style-type: none">Certifique-se de que os alimentos não bloqueiam a porta. Limpe a junta da porta.

Condensação

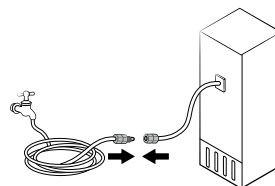
Sintoma	Causas possíveis	Solução
Formação de condensação nas paredes interiores.	<ul style="list-style-type: none">Se a porta for deixada aberta, a unidade entra na geladeira.	<ul style="list-style-type: none">Remova a unidade e não deixe a porta aberta por períodos longos de tempo.
	<ul style="list-style-type: none">Alimentos com alto teor de umidade.	<ul style="list-style-type: none">Certifique-se de que o alimento esteja envolvido hermeticamente.

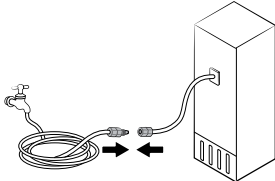
Água/gelo (somente modelos com dispenser)

Sintoma	Causas possíveis	Solução
O fluxo de água é mais fraco que o normal.	<ul style="list-style-type: none">A pressão da água é muito baixa.	<ul style="list-style-type: none">Certifique-se de que a pressão da água esteja entre 206 kPa (30 psi) a 861 kPa (125 psi).
O mecanismo de fabricação de gelo emite um zumbido.	<ul style="list-style-type: none">A função do mecanismo de fabricação de gelo está ativada, mas o fornecimento de água à geladeira não foi conectado.	<ul style="list-style-type: none">Desligue o mecanismo de fabricação de gelo.

Solução de problemas

Sintoma	Causas possíveis	Solução
O mecanismo de fabricação de gelo não está produzindo gelo.	<ul style="list-style-type: none"> O mecanismo de fabricação de gelo acaba de ser instalado. 	<ul style="list-style-type: none"> Você deve esperar por 12 horas para a geladeira produzir gelo.
	<ul style="list-style-type: none"> A temperatura do freezer está muito alta. 	<ul style="list-style-type: none"> Defina a temperatura do freezer abaixo de $-18\text{ }^{\circ}\text{C}$ ($0\text{ }^{\circ}\text{F}$) ou $-20\text{ }^{\circ}\text{C}$ ($-4\text{ }^{\circ}\text{F}$) em ambiente quente.
	<ul style="list-style-type: none"> O painel Trava do dispenser está ativado. 	<ul style="list-style-type: none"> Desative o painel Trava do dispenser.
	<ul style="list-style-type: none"> O mecanismo de fabricação de gelo está desligado. 	<ul style="list-style-type: none"> Ligue o mecanismo de fabricação de gelo.
Não há distribuição de gelo.	<ul style="list-style-type: none"> O gelo pode emperrar se o dispensador de gelo não for usado por um longo período de tempo (aprox. 3 semanas). 	<ul style="list-style-type: none"> Se você não for usar a geladeira por um longo período de tempo, esvazie o balde de gelo e desligue o mecanismo de fabricação de gelo.
	<ul style="list-style-type: none"> Balde de gelo não está corretamente colocado. 	<ul style="list-style-type: none"> Certifique-se de que o balde de gelo esteja colocado corretamente.
	<ul style="list-style-type: none"> A linha de água não está corretamente conectada ou o fornecimento de água não está ligado. 	<ul style="list-style-type: none"> Verifique se a linha de água está instalada corretamente. Verifique se a torneira de parada da linha de água está fechada.



Sintoma	Causas possíveis	Solução
Não há distribuição de água.	<ul style="list-style-type: none"> A linha de água não está corretamente conectada.ou o fornecimento de água não está ligado. 	<ul style="list-style-type: none"> Verifique se a linha de água está instalada corretamente. Verifique se a torneira de parada da linha de água está fechada. 
	<ul style="list-style-type: none"> O painel Trava do dispenser está ativado. 	<ul style="list-style-type: none"> Desative o painel Trava do dispenser.
	<ul style="list-style-type: none"> Foi instalado um filtro de água de terceiros. 	<ul style="list-style-type: none"> Use somente filtros de água fornecidos pela Samsung ou filtros aprovados. Filtros não aprovados podem vaziar e danificar a geladeira.

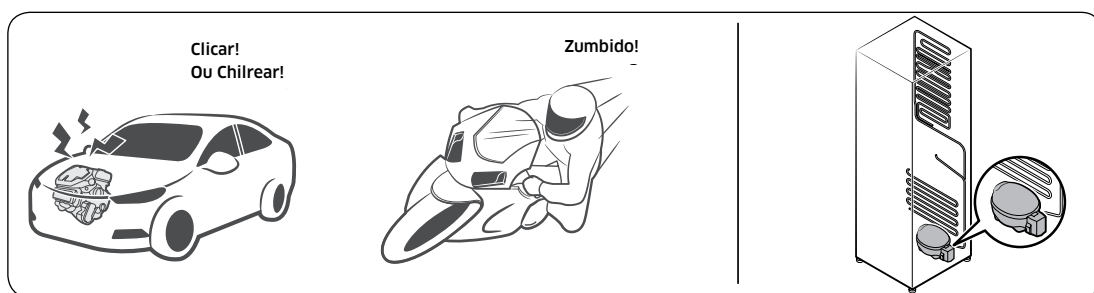
Solução de problemas

Ouve sons anormais da geladeira?

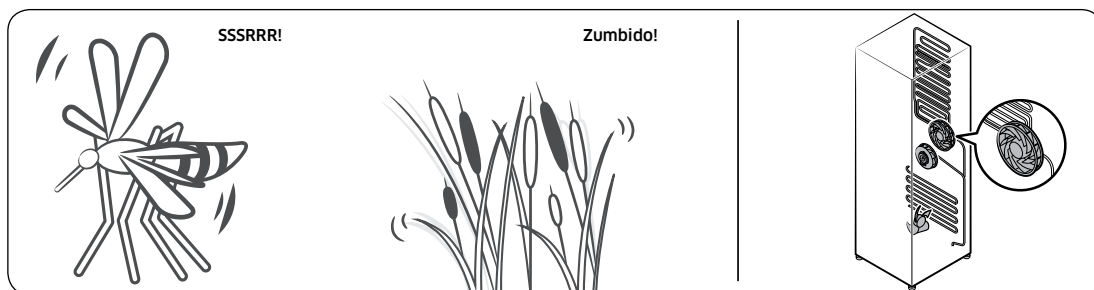
Antes de ligar para a assistência, revise os pontos de verificação abaixo. Quaisquer chamadas de assistência relacionadas com sons normais serão cobradas do usuário.

Estes sons são normais.

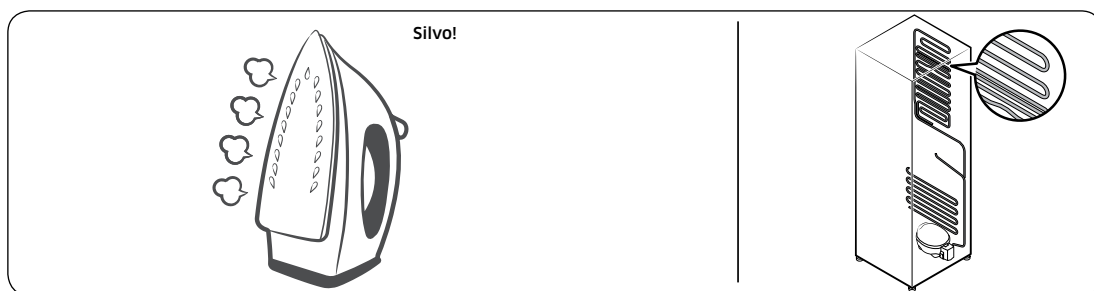
- Ao iniciar ou terminar uma operação, a geladeira pode emitir sons parecidos com o de um motor de carro em funcionamento. Conforme a operação se estabiliza, os sons diminuirão.



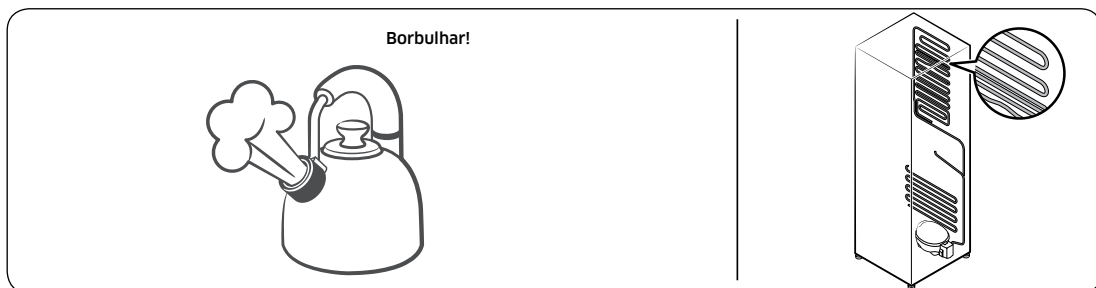
- Enquanto o ventilador está funcionando, esses sons podem ocorrer. Quando a geladeira atinge a temperatura definida, não irá ocorrer mais som do ventilador.



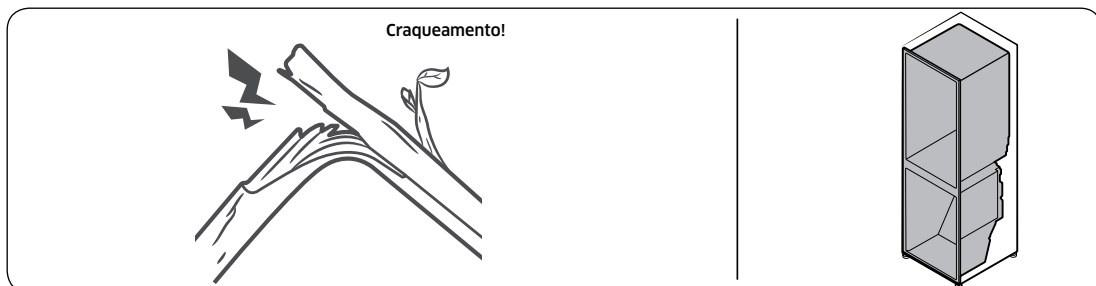
- Durante um ciclo de descongelação, a água pode pingar no aquecedor de descongelação, causando sons crepitantes.



- À medida que a geladeira esfria ou congela, o gás refrigerante passa por canos selados, causando sons borbulhantes.



- À medida que a temperatura da geladeira aumenta ou diminui, as partes plásticas se contraem ou se expandem, gerando ruídos de batida. Esses ruídos ocorrem durante o ciclo de descongelação quando as peças eletrônicas estão funcionando.



- Para o modelo com mecanismo de fabricação de gelo.. Quando a válvula de água abre para encher o mecanismo de fabricação de gelo. Podem ocorrer sons de zumbido.
- Devido à pressão de equalização ao abrir e fechar a porta da geladeira, podem ocorrer sons sussurrantes.

I. ABRANGÊNCIA E PRAZO DE GARANTIA

A SAMSUNG ELETRÔNICA DA AMAZÔNIA LTDA. (SAMSUNG) garante o produto acima identificado contra defeitos de material e mão-de-obra, em condições normais de uso e manutenção, pelo prazo de 3 (três) meses (garantia legal), mais 9 (nove) meses de garantia adicional, num total de 1 (um) ano, contado a partir da data de aquisição, ou da data da entrega do produto, identificada pela Nota Fiscal de venda ao Consumidor Final do produto, emitida no Brasil, por um revendedor autorizado pela SAMSUNG. A SAMSUNG, sem nenhum custo para o usuário, reparará o produto de acordo com os termos desta garantia. O reparo poderá incluir a substituição de peças, por novas ou recondiçionadas equivalentes, dependendo de prévio consentimento do consumidor quanto às últimas. Este produto e as peças substituídas serão garantidos pelo restante do prazo original. Todas as peças substituídas se tornarão propriedade da SAMSUNG. A SAMSUNG concederá, ainda, APENAS AOS COMPRESSORES Digital Inverter em REFRIGERADORES e AOS MOTORES DIGITAL Digital Inverter em LAVADORAS, uma garantia de 10 (dez) anos, contados a partir da data de aquisição identificada pela Nota Fiscal de venda do Consumidor Final do produto ou da data de entrega do produto. Essa garantia não se aplica aos motores com transmissão através de correias ou aos demais componentes do produto.

A SAMSUNG oferece diferentes formas de execução do reparo, como o atendimento no balcão da assistência autorizada, atendimento domiciliar e envio via correios, dependendo do modelo do produto atendido. Para maiores detalhes entre em contato com nossa central de atendimento ao cliente 4004-0000 (Capitais e grandes centros) e 0800-124-421 (Demais cidades e regiões).

II. CONDIÇÕES DE GARANTIA

A SAMSUNG não assume qualquer obrigação ou responsabilidade por acréscimos ou modificações desta garantia, salvo se efetuadas por escrito em caráter oficial. A garantia não cobre a instalação do equipamento ou acessórios, bem como danos decorrentes da instalação inadequada que tenha sido executada por um prestador de serviço não autorizado pela SAMSUNG. A SAMSUNG não será de forma alguma responsável por qualquer acessório que não seja de seu fornecimento, que anexado ou usado com seus aparelhos, ou pelo funcionamento de seus aparelhos ou acessórios com outros que não os fornecidos pela SAMSUNG. Tais acessórios estão expressamente excluídos da garantia, e a SAMSUNG não será responsável por quaisquer danos causados ao produto resultantes de tais fatos.

III. ITENS EXCLUÍDOS DESTA GARANTIA

A garantia não cobre: (a) Defeitos ou danos resultantes do uso irregular do produto pelo cliente, como: superfícies plásticas e outras peças expostas, arranhadas, trincadas ou quebradas, limpeza, em desacordo com o Manual do Usuário, bem como derramamento de alimentos ou líquidos de qualquer natureza; (b) Defeitos ou danos decorrentes de testes, instalação, alteração, modificação de qualquer espécie em nossos produtos, bem como o reparo realizado por outras oficinas que não sejam Autorizadas SAMSUNG para este produto; (c) Quebra ou danos que não foram constatados no ato da aquisição; (d) Produtos que tenham tido o número de série removido, adulterado ou tornado ilegível; (e) Defeitos e danos decorrentes da utilização de componentes não compatíveis e não originais com o produto SAMSUNG; (f) Defeitos e danos causados por agentes naturais (enchente, maresia, descarga elétrica e outros), exposição excessiva ao calor ou a umidade; (g) Desempenho insatisfatório do produto devido à instalação ou rede elétrica local inadequada. (h) Peças que se desgastam naturalmente com o uso regular, tais como lâmpadas, filtros, botões de comando, puxadores, bem como, a mão-de-obra utilizada na aplicação das peças e as consequências advindas dessas ocorrências. (i) Falhas no funcionamento do produto decorrentes da falta de fornecimento ou problemas e/ou insuficiência no fornecimento de energia elétrica e/ou água, tais como oscilações de energia elétrica que ultrapassem os limites de operação estabelecidos no Manual de Usuário e/ou pressão de água insuficiente para o ideal funcionamento do produto. (j) Serviços e/ou despesas de manutenção e/ou limpeza do produto. (k) Falhas no funcionamento normal do produto decorrentes da falta de limpeza e excesso de resíduo, ou ainda, decorrente da existência de objetos em seu interior, estranhos ao seu funcionamento e finalidade de utilização.

IV. CONSIDERAÇÕES GERAIS

Esta garantia substitui todas as outras garantias expressas ou tácitas, incluindo sem limitação, garantias tácitas de comercialização e adequação a um fim específico. As formas de execução do reparo e a rede de assistências técnicas autorizadas da SAMSUNG podem ser consultadas através de seu site <http://www.samsung.com/br/> ou central de atendimento ao cliente 4004-0000 (Capitais e grandes centros) e 0800-124-421 (Demais cidades e regiões). Caso o produto apresente problema e este não esteja dentre as causas excluídas da garantia, a SAMSUNG, através de sua rede de assistências técnicas autorizadas, providenciará o devido reparo do produto, sem custo ao cliente. A SAMSUNG não oferece nenhuma garantia quanto à cobertura, disponibilidade ou nível dos serviços oferecidos por companhias telefônicas, de fornecimento de água, energia ou gás; em hipótese alguma a SAMSUNG será responsável por indenização superior ao preço da compra do aparelho, por qualquer perda de uso, perda de tempo, inconveniência, prejuízo comercial, perda de lucros ou economias, por outros danos diretos ou indiretos, decorrentes do uso ou impossibilidade de uso do produto. Esta Garantia fica automaticamente cancelada na ocorrência de qualquer uma das hipóteses do item III.



Customer Contact Center

0800 124 421

SUA LINHA DIRETA COM A SAMSUNG

www.samsung.com/br/support

Memo

Entre em contato com a SAMSUNG WORLD WIDE

Se você tiver quaisquer perguntas ou comentários sobre os produtos da marca Samsung, entre em contato com o centro de atendimento ao cliente da SAMSUNG.

País	Centro de contato	Sítio web
BRAZIL	0800-124-421 (Demais cidades e regiões) 4004-0000 (Capitais e grandes centros)	www.samsung.com/br/support

